

LYKILMYND

A 28.8.2024 Tilfærsla og breyting á hurð SE
 útg. dags. skýring hannað

ARKÍŚ
 arkitektar
 Vesturvör 7 200 Kópavogur
 kt 531107-0550 S: 511 2060
 www.ark.is arkis@ark.is

Axlarás 60-66

Verkheiti: Raðhús - Axlarás
 Sveitarfélag: Hafnarfjörður
 Staðgreinir: 1400-1-
 Landnúmer: -
 Verknúmer: 23-063

• Hönnuður aðal-/séruppdráttar: • Hönnunarstjóri:

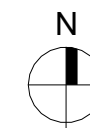
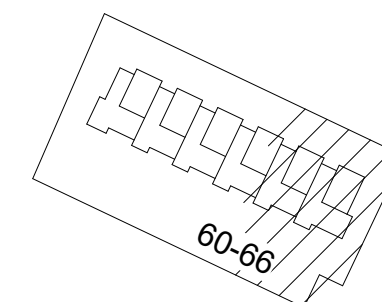
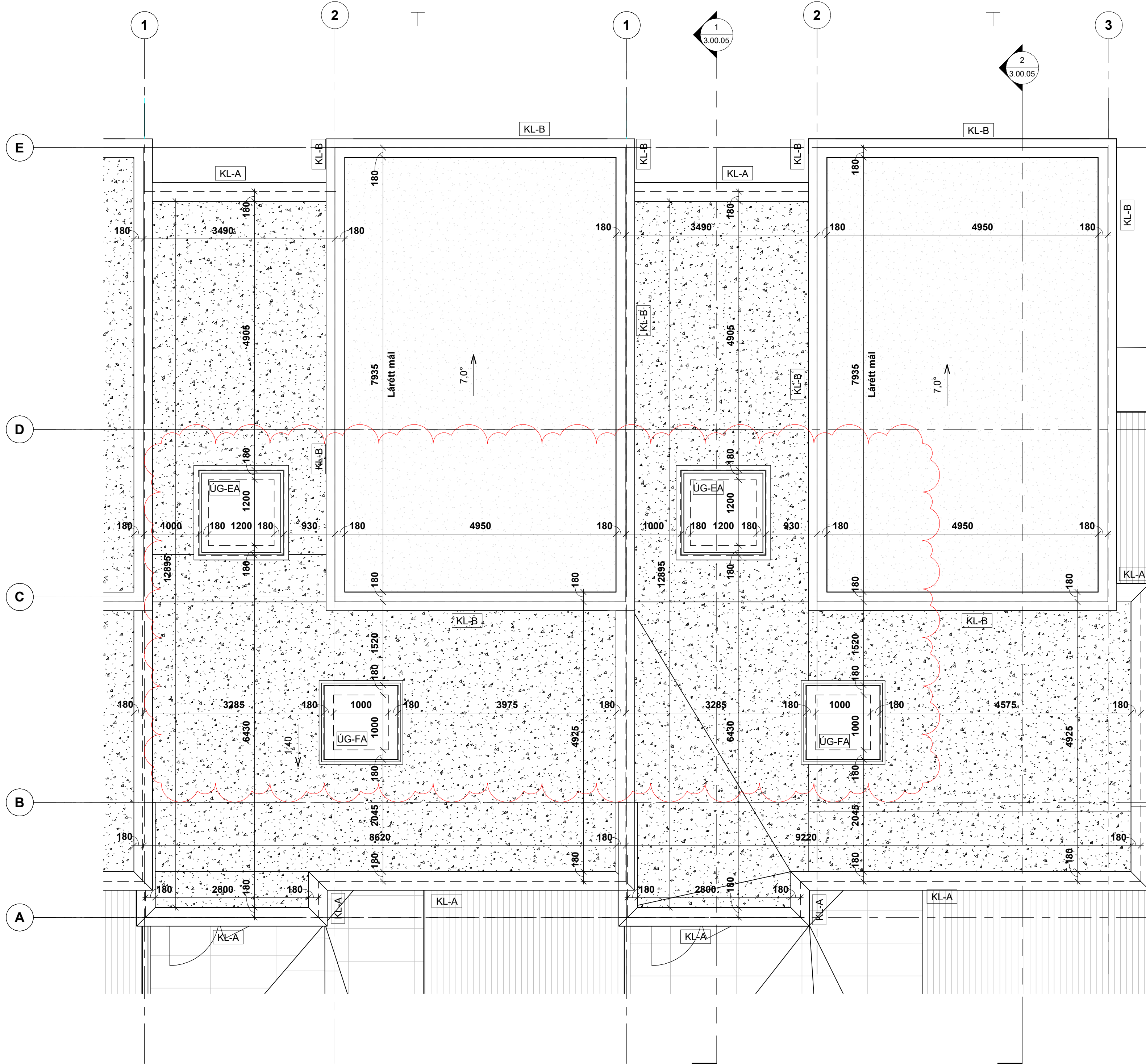
- Arnar Þór Jónsson arkitekt fai kt.010174-4819
- Birgir Teitsson arkitekt fai kt.020460-4589
- Björn Guðbrandsson arkitekt fai kt.170174-3059
- Erna Þránsdóttir arkitekt fai kt.090686-2249
- Svava Björk Bragadóttir byggingafr. bfi kt.201076-4719
- Viggó Magnússon byggingafr. bfi kt.140871-5919
- Þorvarður L. Björgvinsson byggingafr. bfi kt.250572-3529
- Thelma Guðmundsdóttir innanhússarkitekt fhf kt.180977-3419

Hannað: JBS,SE Mál: 1 : 50
 Yfirfarið: LG Dags. frumútg.: 5.06.2024

VERKTEIKNINGAR
 A60-62a - GRUNNMYND - 1.HÆÐ

teikninganúmer flokkun breyting dags. breyting
3.00.02 A 28.8.2024

1 Axlarás 60-62a, Grunnmynd 1.hæð
 1 : 50



LYKILMYND

A 28.8.2024 Málsetning glugga breytt SE
útg. dags. skýring hannað

ARKÍS
arkitektar

Vesturvör 7 200 Kópavogur
kt 531107-0550 S: 511 2060
www.arkis.is arkis@arkis.is

Axlars 60-66

Verkheiti: Raðhús - Axlars
Sveitarfélag: Hafnarfjörður
Staðgreinir: 1400-1-
Landnúmer: -
Verknúmer: 23-063

● Hönnuður aðal/séruppdráttar: ● Hönnunarstjóri:

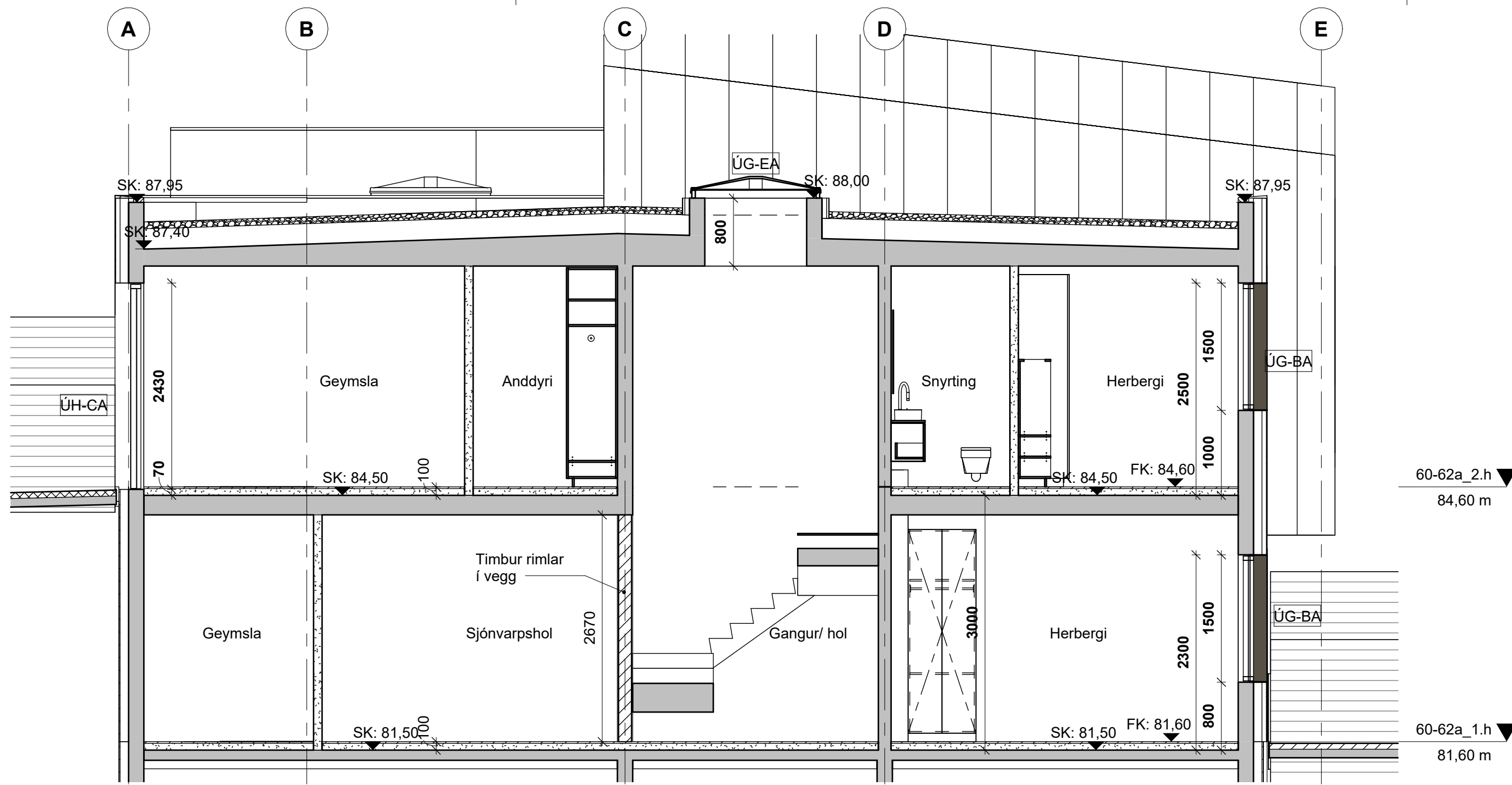
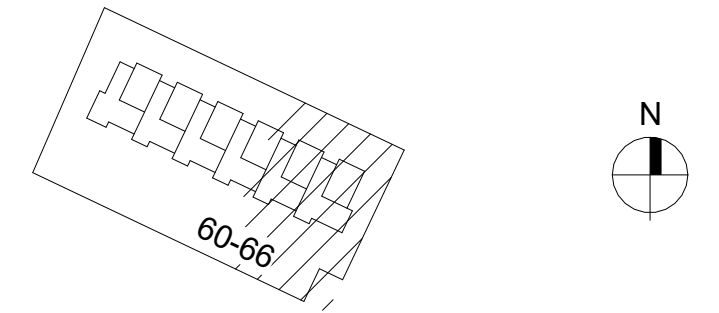
- Arnar Þór Jónsson arkitekt faí kt.010174-4819
- Birgir Teitsson arkitekt faí kt.020460-4589
- Björn Guðbrandsson arkitekt faí kt.170174-3059
- Erna Þráinsdóttir arkitekt faí kt.090686-2249
- Svava Björk Bragadóttir byggingafr. bfi kt.201076-4719
- Viggó Magnússon byggingafr. bfi kt.140871-5919
- Þorvarður L. Björgvinsson byggingafr. bfi kt.250572-3529
- Thelma Guðmundsdóttir innanhússarkitekt fhí kt.180977-3419

Hannað: JBS,SE Mál: 1 : 50
Yfirfarið: LG Dags. frumútg.: 5.06.2024

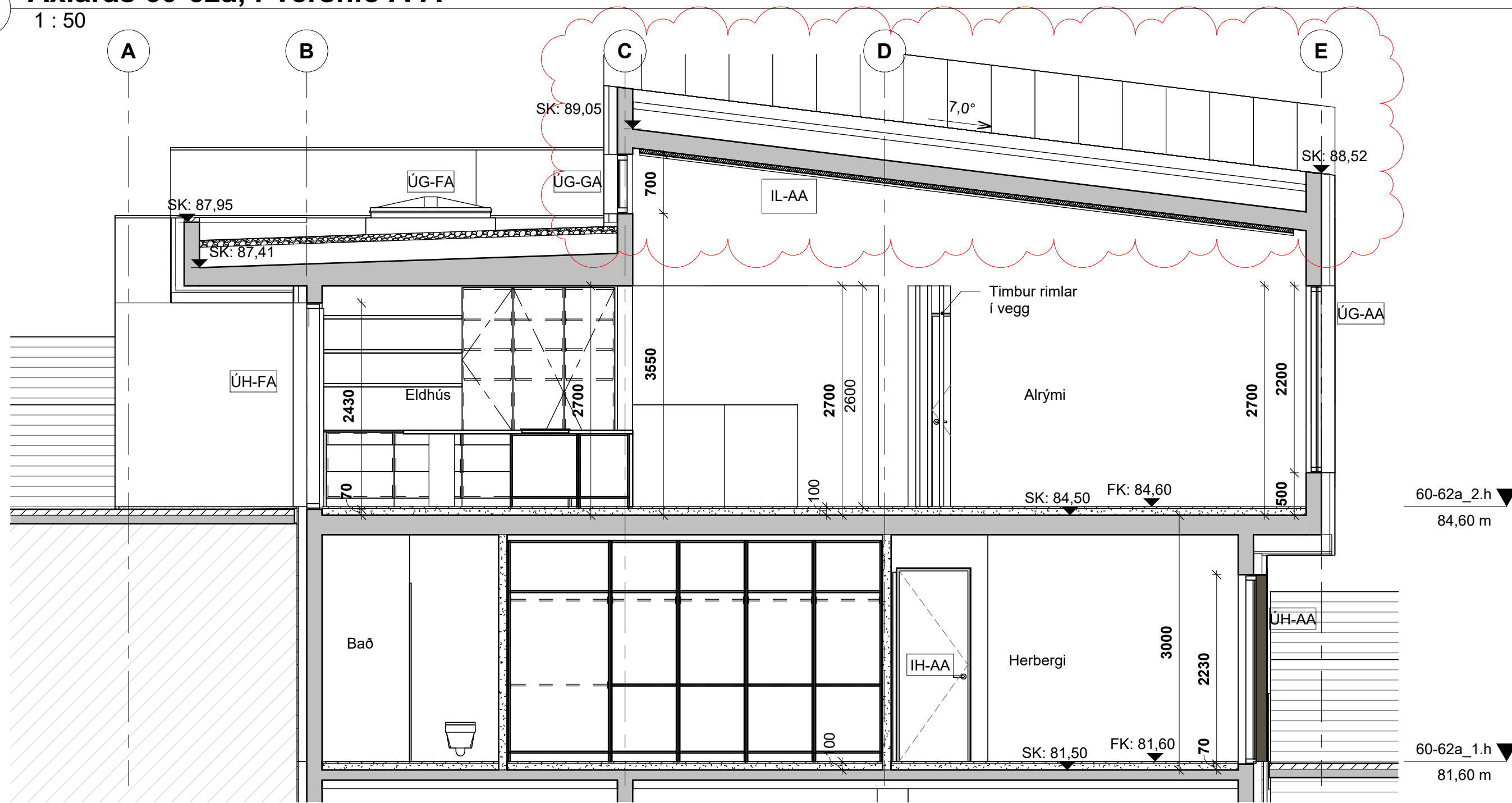
VERKTEIKNINGAR

A60-62a - ÞAKMYND
teikninganúmer flokkun breyting dags. breytt
3.00.04 A 28.8.2024

1 Axlars 60-62a, Þakmynd
1 : 50



1 Axlars 60-62a, Þversnið A-A
1 : 50



2 Axlars 60-62a, Þversnið B-B
1 : 50

LYKILMYND

A 28.8.2024 Dúkalofti bætt inn á teikningu SE
útg. dags. skýring hannað

ARKÍŚ
arkitektar

Vesturvör 7 200 Kópavogur
kt 531107-0550 S: 511 2060
www.ark.is arkis@ark.is

Axlars 60-66

Verkheiti: Raðhús - Axlars
Sveitarfélag: Hafnarfjörður
Staðgreinir: 1400-1-
Landnúmer: -
Verknúmer: 23-063

• Hönnuður aðal-/séruppdráttar: • Hönnunarstjóri:

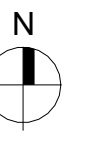
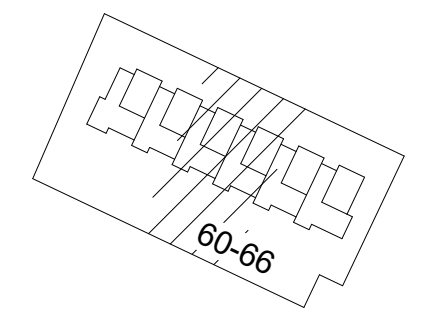
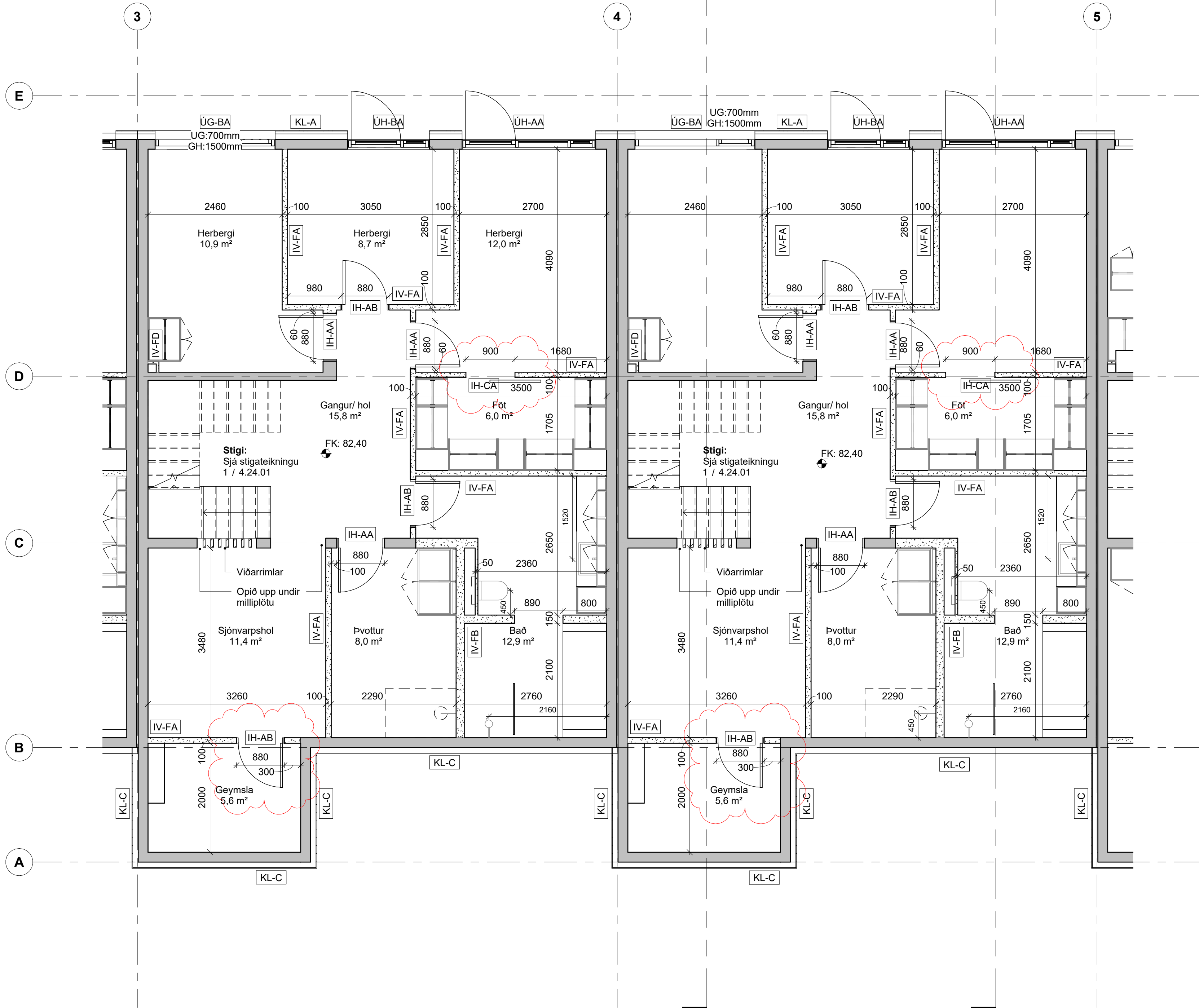
- Arnar Þór Jónsson arkitekt faí kt.010174-4819
- Birgir Teitsson arkitekt faí kt.020460-4589
- Björn Guðbrandsson arkitekt faí kt.170174-3059
- Erna Þráinsdóttir arkitekt faí kt.090686-2249
- Svava Björk Bragadóttir byggingafr. bfi kt.201076-4719
- Viggó Magnússon byggingafr. bfi kt.140871-5919
- Þorvarður L. Björgvinsson byggingafr. bfi kt.250572-3529
- Thelma Guðmundsdóttir innanhússarkitekt fhí kt.180977-3419

Hannað: JBS,SE Mál: 1 : 50
Yfirfarið: LG Dags. frumútg.: 5.06.2024

VERKTEIKNINGAR

A60-62a - SNID

teikninganúmer flokkun breyting dags. breyting
3.00.05 A 28.8.2024



LYKILMYND

A 28.8.2024 Tílfærsla og breyting á hurð SE
útg. dags. skýring hannað

ARKÍ
arkitektar

Vesturvör 7 200 Kópavogur
kt 531107-0550 S: 511 2060
www.ark.is arkis@ark.is

Axlará 60-66

Verkeiti: Raðhús - Axlará
Sveitarfélag: Hafnarfjörður
Staðgreinir: 1400-1-
Landnúmer: -
Verknúmer: 23-063

• Hönnuður aðal-/séruppdráttar: • Hönnunarstjóri:

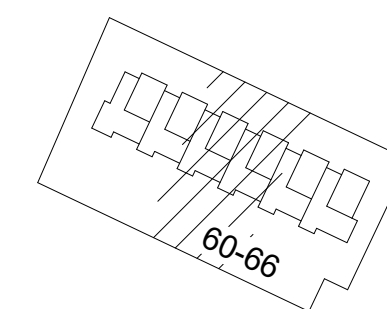
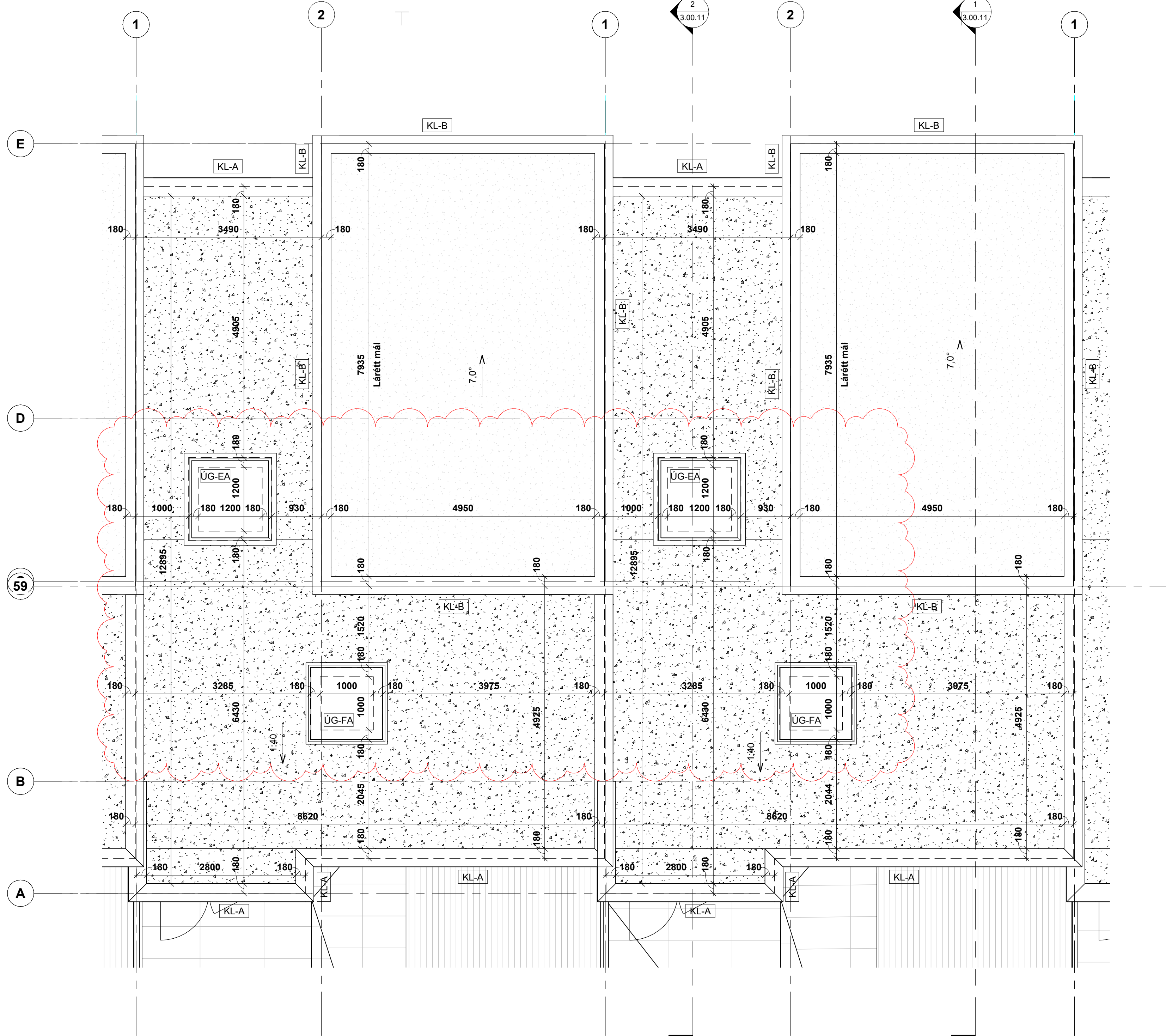
- Arnar Þór Jónsson arkitekt fai kt.010174-4819
- Birgir Teitsson arkitekt fai kt.020460-4589
- Björn Guðbrandsson arkitekt fai kt.170174-3059
- Erna Þránsdóttir arkitekt fai kt.090686-2249
- Svava Björk Bragadóttir byggingafr. bfi kt.201076-4719
- Viggó Magnússon byggingafr. bfi kt.140871-5919
- Þorvarður L. Björgvinsson byggingafr. bfi kt.250572-3529
- Thelma Guðmundsdóttir innanhússarkitekt fhí kt.180977-3419

Hannað: JBS,SE Mál: 1 : 50
Yfirfarið: LG Dags. frumútg.: 5.06.2024

VERKTEIKNINGAR
A62b-64a - GRUNNMYND - 1.HÆÐ

teikninganúmer flokkun breyting dags. breyta
3.00.08 A 28.8.2024

1 Axlará 62b-64a, Grunnmynd 1.hæð
1 : 50



LYKILMYND

A 28.8.2024 Málsetning glugga breytt SE
útg. dags. skýring hannað

ARKÍS
arkitektar

Vesturvör 7 200 Kópavogur
kt 531107-0550 S: 511 2060
www.ark.is arkis@ark.is

Axlaras 60-66

Verkheiti: Raðhús - Axlaras
Sveitarfélag: Hafnarfjörður
Staðgreinir: 1400-1-
Landnúmer: -
Verknúmer: 23-063

● Hönnuður aðal-/séruppdráttar: ● Hönnunarstjóri:

- | | | |
|-----------------------------|------------------------|----------------|
| ○ Arnar Þór Jónsson | arkitekt fai | kt.010174-4819 |
| ○ Birgir Teitsson | arkitekt fai | kt.020460-4589 |
| ○ Björn Guðbrandsson | arkitekt fai | kt.170174-3059 |
| ○ Erna Þráinsdóttir | arkitekt fai | kt.090686-2249 |
| ● Svava Björk Bragadóttir | byggingafr. bfi | kt.201076-4719 |
| ○ Viggó Magnússon | byggingafr. bfi | kt.140871-5919 |
| ○ Þorvarður L. Björgvinsson | byggingafr. bfi | kt.250572-3529 |
| ○ Thelma Guðmundsdóttir | innan hússarkitekt fhf | kt.180977-3419 |

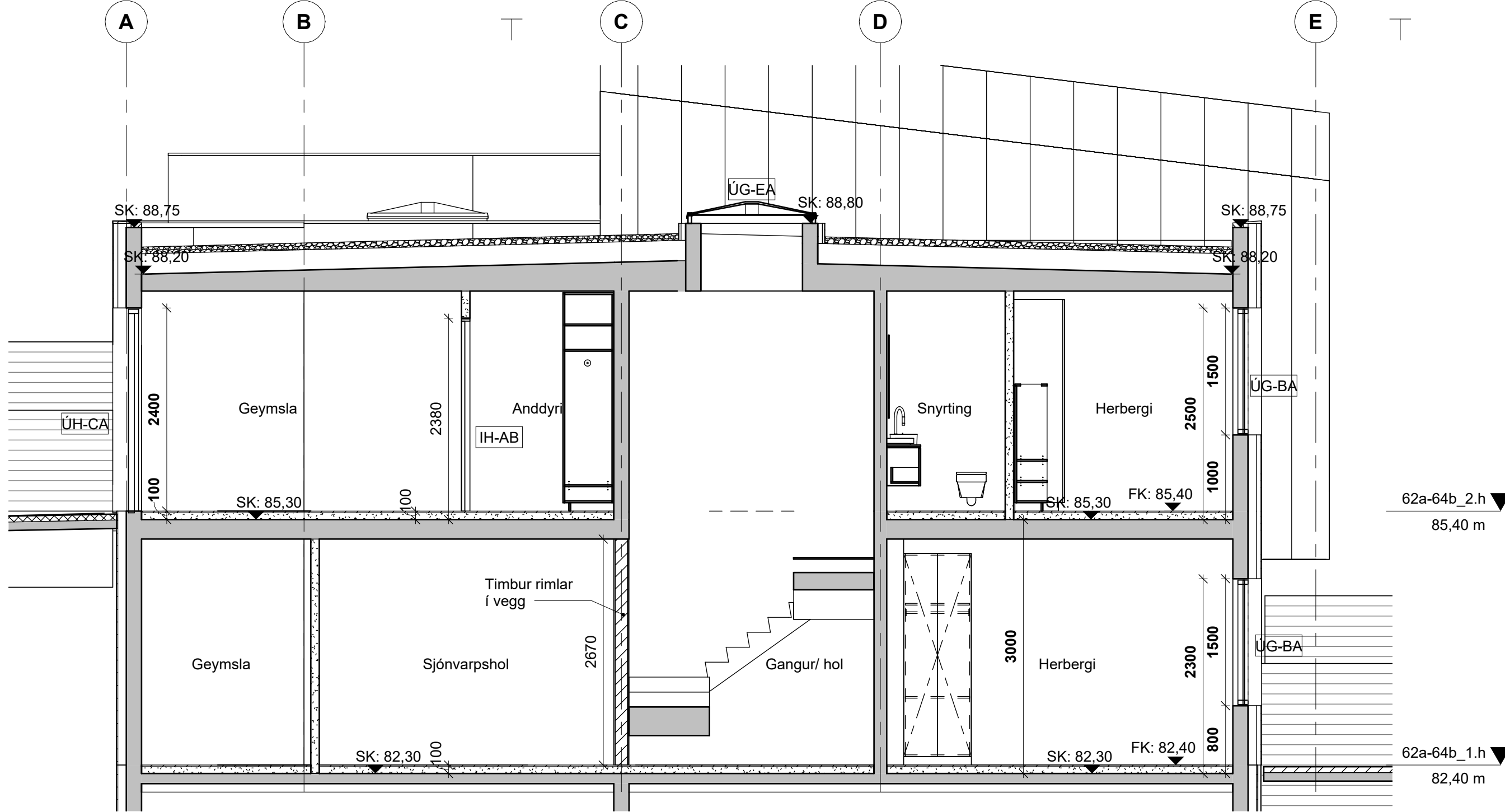
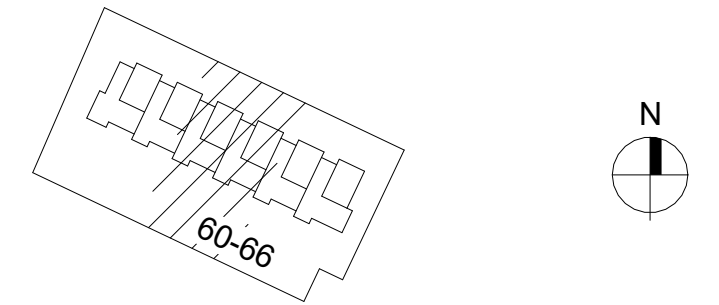
Hannað: JBS,SE Mál: 1 : 50
Yfirfarið: LG Dags. frumútg.: 5.06.2024

VERKTEIKNINGAR

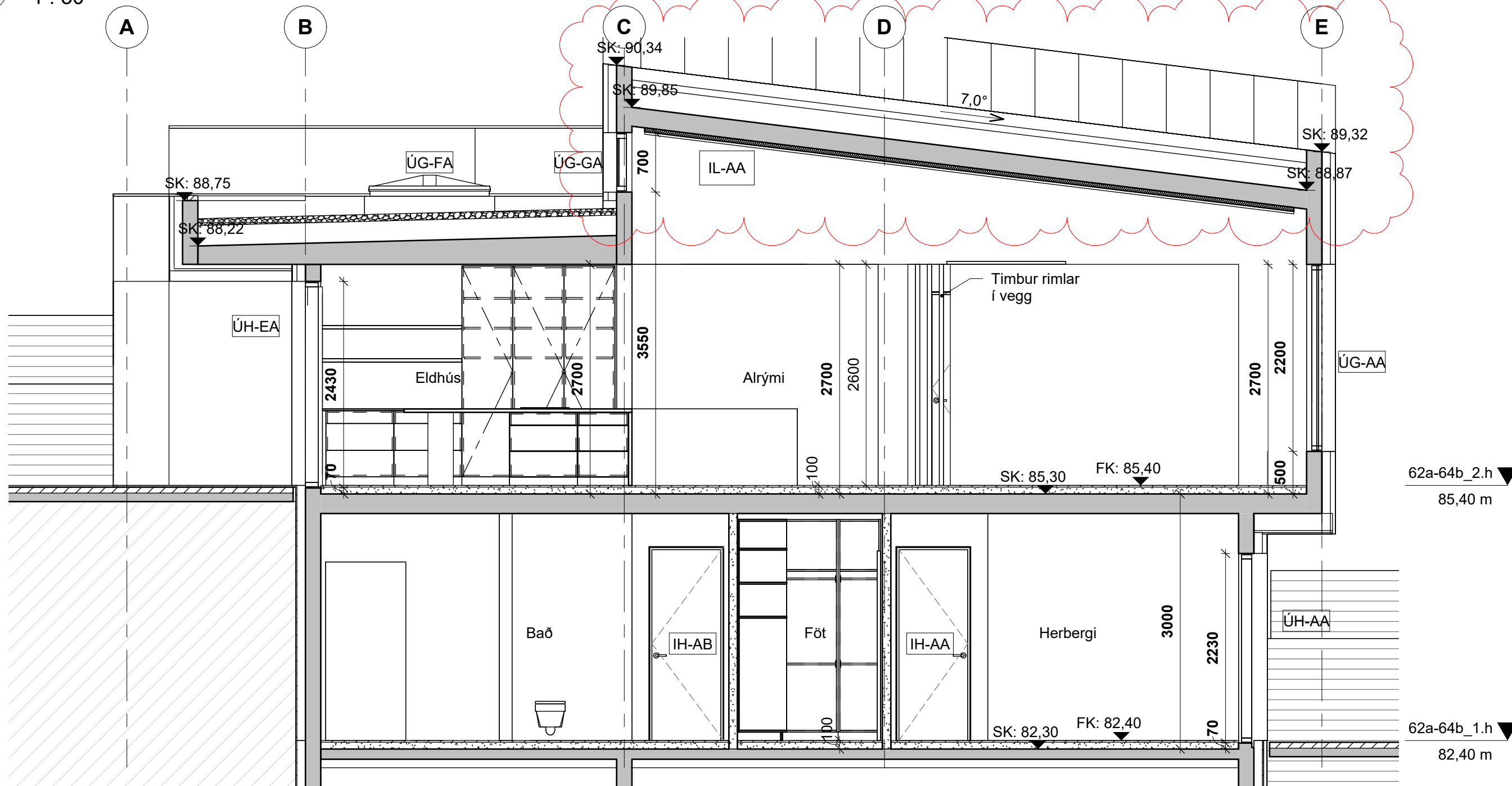
A62b-64a - ÞAKMYND

teikninganúmer flokkun breyting dags. breytt
3.00.10 A 28.8.2024

Axlaras 62b-64a, Þakmynd
1 : 50



2 Axlarás 62b-64a, Þversnið A-A
1 : 50



1 Axlarás 62b-64a, Þversnið B-B
1 : 50

LYKILMYND

A 28.8.2024 Dúkalofti bætt inn á teikningu SE
útg. dags. skýring hannað

ARKÍŚ
arkitektar

Vesturvör 7 200 Kópavogur
kt 531107-0550 S: 511 2060
www.ark.is arkis@ark.is

Axlarás 60-66

Verkheiti: Raðhús - Axlarás
Sveitarfélag: Hafnarfjörður
Staðgreinir: 1400-1-
Landnúmer: -
Verknúmer: 23-063

• Hönnuður aðal-/séruppdráttar: • Hönnunarstjóri:

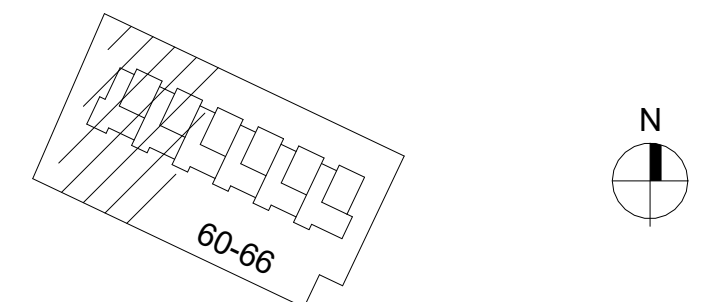
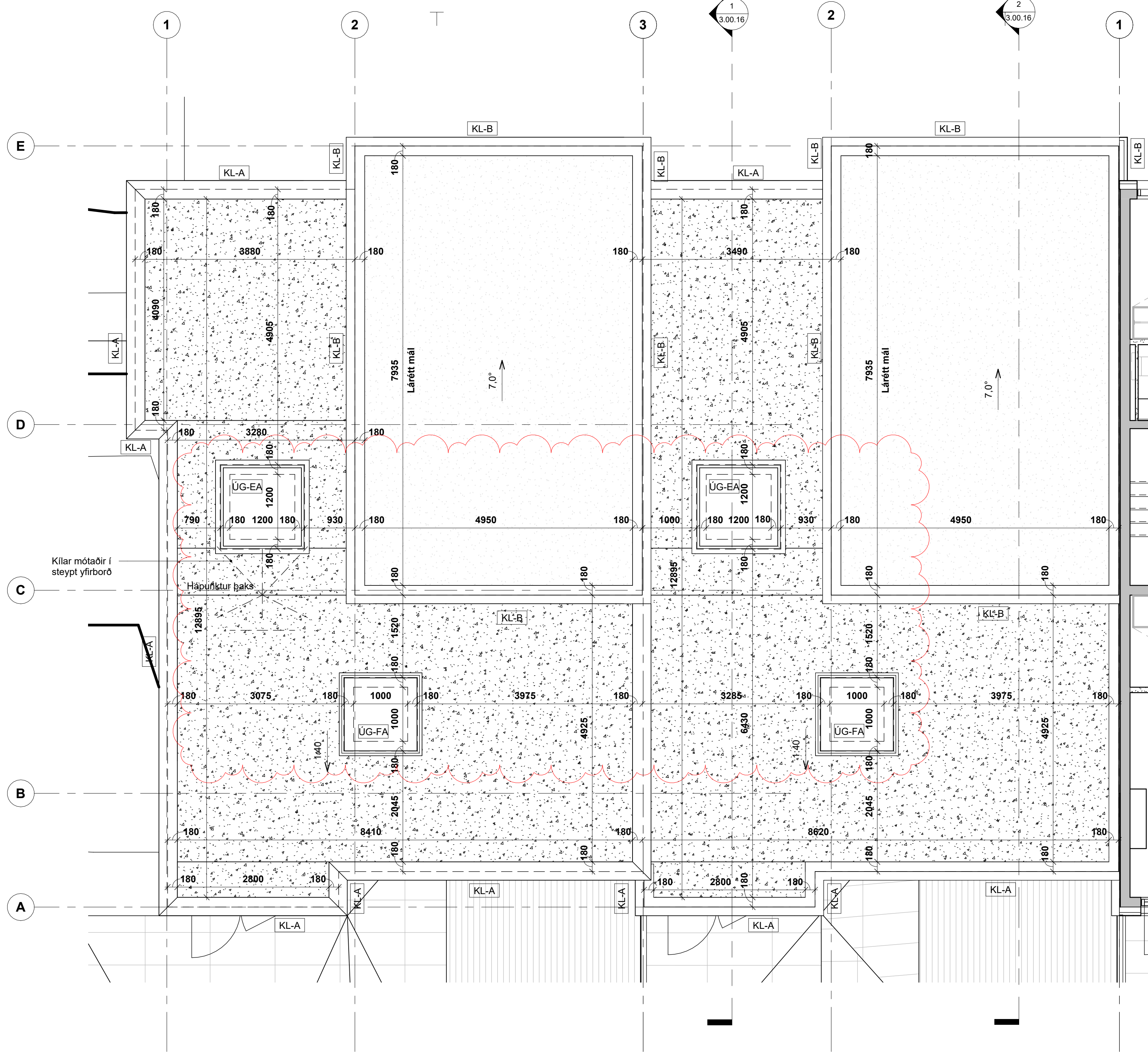
- Arnar Þór Jónsson arkitekt fai kt.010174-4819
- Birgir Teitsson arkitekt fai kt.020460-4589
- Björn Guðbrandsson arkitekt fai kt.170174-3059
- Erna Þráinsdóttir arkitekt fai kt.090686-2249
- Svava Björk Bragadóttir byggingafr. bfi kt.201076-4719
- Viggó Magnússon byggingafr. bfi kt.140871-5919
- Þorvarður L. Björgvinsson byggingafr. bfi kt.250572-3529
- Thelma Guðmundsdóttir innanhússarkitekt fhf kt.180977-3419

Hannað: JBS,SE Mál: 1 : 50
Yfirfarið: LG Dags. frumútg.: 5.06.2024

VERKTEIKNINGAR

A62b-64a - SNID

teikninganúmer flokkun breyting dags. breyting
3.00.11 A 28.8.2024



LYKILMYND

A 28.8.2024 Málsetning glugga breytt SE
útg. dags. skýring hannað

ARKÍŚ
arkitektar

Vesturvör 7 200 Kópavogur
kt 531107-0550 S: 511 2060
www.ark.is arkis@ark.is

Axlará 60-66

Verkheiti: Raðhús - Axlará
Sveitarfélag: Hafnarfjörður
Staðgreinir: 1400-1-
Landnúmer: -
Verknúmer: 23-063

• Hönnuður aðal-/séruppdráttá: • Hönnunarstjóri:

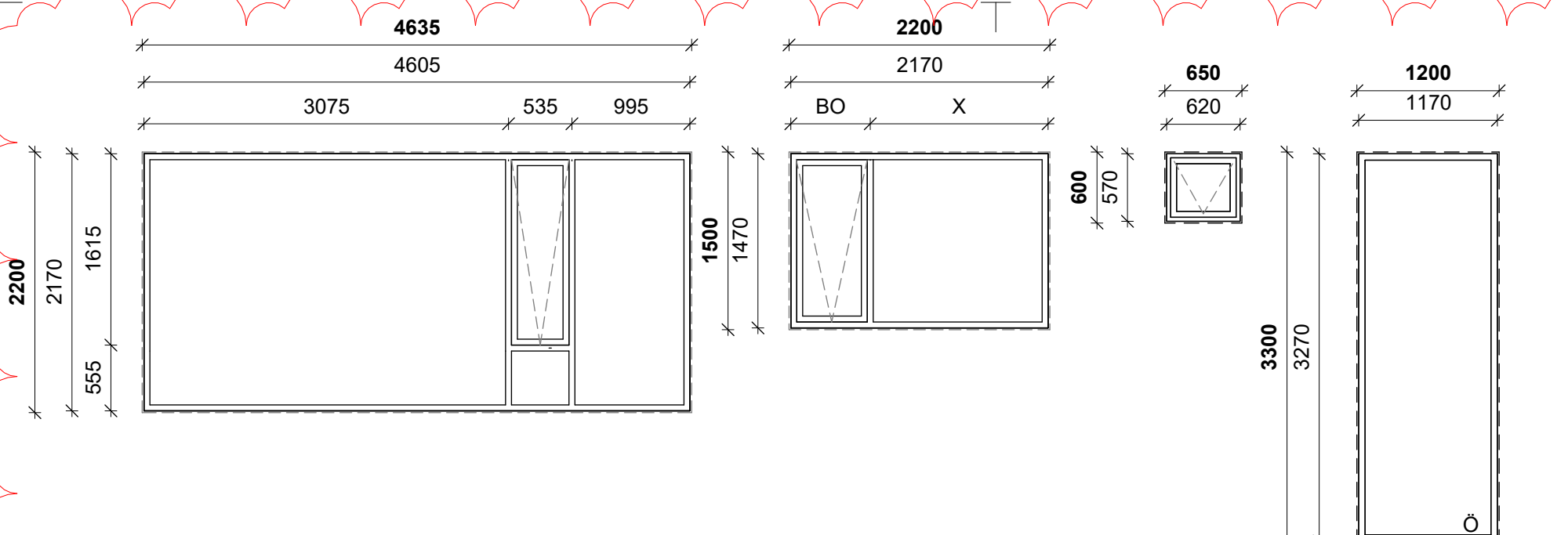
- | | | |
|-----------------------------|------------------------|----------------|
| ○ Arnar Þór Jónsson | arkitekt fai | kt.010174-4819 |
| ○ Birgir Teitsson | arkitekt fai | kt.020460-4589 |
| ○ Björn Guðbrandsson | arkitekt fai | kt.170174-3059 |
| ○ Erna Þránsdóttir | arkitekt fai | kt.090686-2249 |
| ● Svava Björk Bragadóttir | byggingafr. bfi | kt.201076-4719 |
| ○ Viggó Magnússon | byggingafr. bfi | kt.140871-5919 |
| ○ Þorvarður L. Björgvinsson | byggingafr. bfi | kt.250572-3529 |
| ○ Thelma Guðmundsdóttir | innan hússarkitekt fhf | kt.180977-3419 |

Hannað: JBS,SE Mál: 1 : 50
Yfirfarið: LG Dags. frumútg.: 5.06.2024

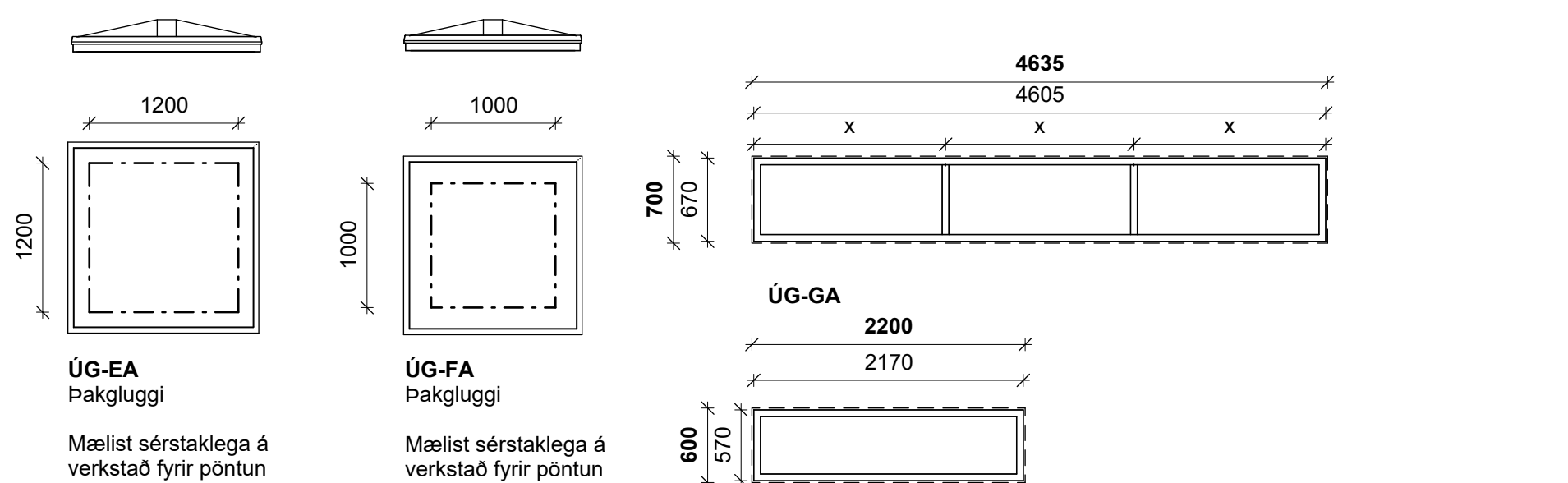
VERKTEIKNINGAR

A64b-66 - ÞAKMYND

teikninganúmer flokkun breyting dags. breytt
3.00.15 A 28.8.2024



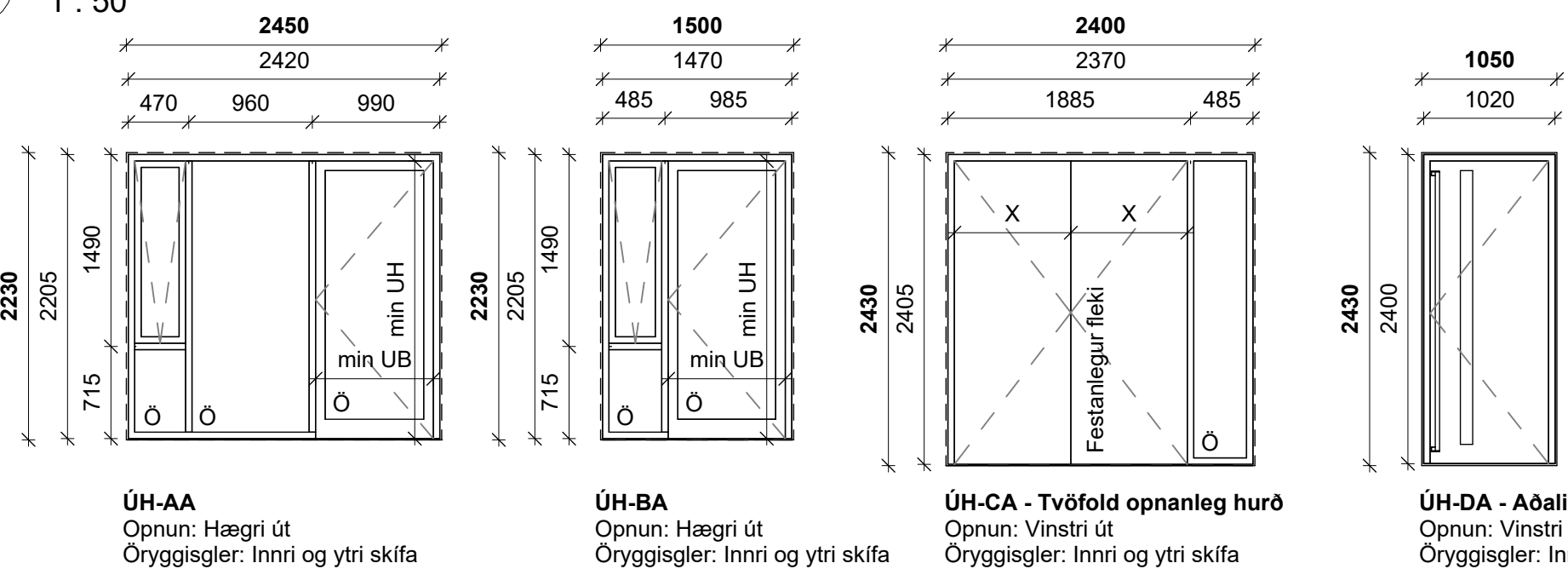
ÚG-AA Toppengt opnanlegt fag
ÚG-BA Björgjuarop Toppengt opnanlegt fag
ÚG-CA Toppengt opnanlegt fag
ÚG-DA Öryggisgler: Innriskífa



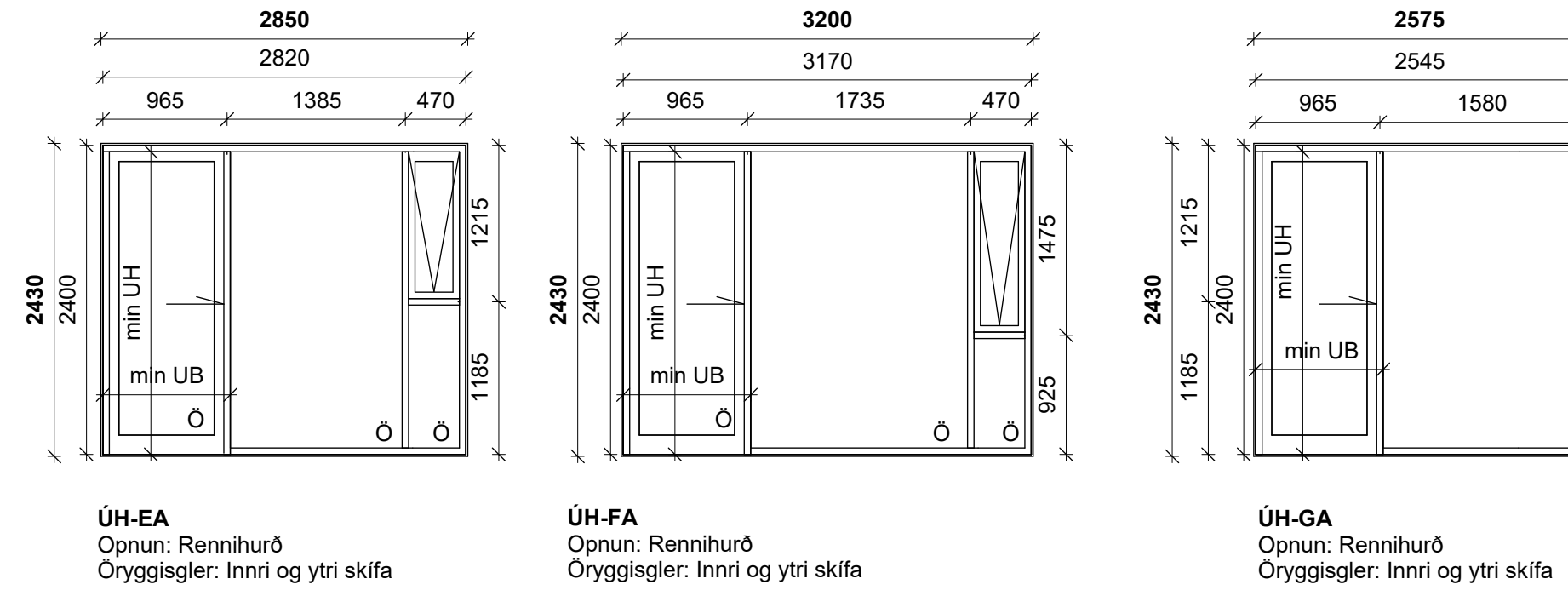
ÚG-EA Þakgluggi
ÚG-FA Þakgluggi
ÚG-GA
ÚG-HA

Gluggar í útvegg

1 : 50



ÚH-AA Opnun: Hægri út Öryggisgler: Innri og ytri skífa
ÚH-BA Opnun: Hægri út Öryggisgler: Innri og ytri skífa
ÚH-CA - Tvöfold opnanleg hurð Opnun: Vinstri út Öryggisgler: Innri og ytri skífa
ÚH-DA - Aðalinngangshurð Opnun: Vinstri inn Öryggisgler: Innri og ytri skífa



ÚH-EA Opnun: Rennihurð Öryggisgler: Innri og ytri skífa
ÚH-FA Opnun: Rennihurð Öryggisgler: Innri og ytri skífa
ÚH-GA Opnun: Rennihurð Öryggisgler: Innri og ytri skífa

Hurðir í útvegg

1 : 50

Almenn kröfulýsing:
Farið skal vandlega eftir leiðbeiningum framleiðanda og hönnuða þannig að uppsetning, þéttingar og endanlegur frágangur verði gallalaus. Verktaki skal samræma að þéttiborðar, kitti og önnur þéttiefni virki saman og tengist/bindist aðlægtum flötum og myndi samfellda þéttingu. Þessa vinnu skal framkvæma af iðnaðarmönnum sem hafa reynslu af ísetningu glugga/gluggakerfa/hurða og hafa kynnt sér gögn hönnuða og framleiðanda til hins ýrasta. Sérstaklega skal fara vandlega yfir allar þéttingar og festingar áður en slíkt er hulið með einangrun.

Kröfur sem gerðar eru til svalahurða, glugga og glers eru eftirfarandi:

- Almennar kröfur:**
- Gluggar, hurðir og karmar skulu að lágmarki uppfylla kröfur byggingareglugerðar um uppbyggingu, styrk og þéttleika.
 - Glugga- og hurðaframleiðandi geri smíðateikningar af öllum gluggum og svalahurðum ásamt festingum þeirra.
 - Svalahurðir og gluggar skulu vera verksmiðjuframleiddir frá viðurkenndum framleiðanda og skal framleitt eftir sama framleiðsluferli og í sama litakerfi.
 - Umboðsaðili/framleiðandi gluggakerfis skal taka ábyrgð á gæðum glugga og hurða og sýna fram á að allt efni til smíði og frágangs sé upprunavottað efni og uppfylli ISO 9001 gæðastaðal.
 - Svalahurðir og gluggar íbúða skulu vera ál/tré með slitinni kuldabru.
 - Álkápur hurða- og gluggaprófila skulu vera loftræstar og sjálfrenerandi.

Litir:
Litur að utan: **RAL 7013** - Bera skal sýnishorn undir arkitekt til samþykktar
Litur að innan: NCS 0500-S

- Kröfur til umferðarmála:**
- Breidd hurðarblaða og umferðarleiðir skulu vera skv. byggingareglugerð nr.112/2012 og skv. leiðbeiningarblaði MVS. 6.4.2 (Umferðarbreidd mælist með hurðarblaði 90° opið frá mótlægum karmi að hurðarblaði)
 - Lágmarks óhindruð umferðarbreidd svalahurða skal ekki vera minni en 800mm og skal samræmd við valið hurða- og gluggakerfi.
 - Lágmarks óhindruð umferðarhæð svalahurða skal ekki vera minni en 2000mm og skal samræmd við valið hurða- og gluggakerfi.

- Kröfur til flóttaleiða:**
- Breidd opnanlegra faga í flóttaleið, merkt BO, skal vera skv. byggingareglugerð nr.112/2012 og leiðbeiningarblaði MVS. 9.5.5. (Breidd flóttaleiðar mælist með opnanlegt fag í full opinni stöðu).
 - Lágmarks óhindruð breidd flóttaleiðar skal ekki vera minni en 600mm og skal samræmd við valið gluggakerfi.
 - Lágmarks óhindruð hæð flóttaleiðar skal ekki vera minni en 600mm og skal samræmd við valið gluggakerfi.
 - Samanlögð hæð og breidd flóttaleiðar skal aldrei vera minni en 1500mm samanlagt.

- Opnunarbúnaður á svalahurðir og glugga**
- Skrár skulu vera nikkelhúðaðar og allur búnaður í þeim úr málm.
 - Hurðarbúnaður svalahurða skal vera úr ryðfríu burstuðu 316L stáli.
 - Lamir svalahurða skulu vera úr ryðfríu stáli a.m.k. 3 lamir og hæfa þyngd hverrar hurðar.
 - Svalahurðar skulu vera með 3ja punkta skrá, læsanlegar að innanverðu, handfang að utan og innanverðu
 - Þéttilistar skulu vera á svalahurðum, heilir allan hringinn.
 - Opnanleg fög eiga að vera með búnaði sem uppfyllir kröfur byggingareglugerðar um opnun. (Búnaður sem hindrar börn í því að opna opnanlegt fag meira en 89 mm.)
 - Á svalahurðum skal vera svalahurðabremsa.
 - Lyklakerfi skal ákveða í samráði við verkkaupa. 2ja ára ábyrgð skal vera á kerfislausn.

- Einangrunarkröfur:**
- Gluggar skulu hafa U-gildi að lágmarki 1,5 W/m²K
 - Svalahurðir skulu hafa U-gildi að lágmarki 1,5 W/m²K

- Hljóðkröfur:**
- Svalahurðir og gluggar skulu almennt uppfylla lágmarks hljóðkröfu sem er $R_w + c_{tr} = 26$ dB, fullfrágengin með þéttingum. Sé um hærrí hljóðkröfur að ræða er það merkt sérstaklega í töflum á teikningu þessari.
 - Sjá hljóðkröfur glugga og svalahurða í töflu.
 - Sjá einnig hljóðvistargreinargerð frá Myrru hljóðstofu.

- Slagregnspröfun:**
- Lof- og vatnspéttleiki skal vera staðfestur með vottorði frá NMI eða annarri sambærilegri stofnun sem prófar samkvæmt sömu stöðlum og skal að lágmarki vera 1100 Pa.

- Álagskröfur:**
- Framleiðandi skal reikna út og ábyrgjast stærðir prófíla.
 - Stærð prófíla skal vera í samræmi við vindálagskröfur burðarþolshönnuðar.
 - Svignun láréttra og lóðréttra prófíla skal vera í samræmi við álagskröfur burðarþolshönnuðar.
 - Svignun og þykkt glers skal vera í samræmi við álagskröfur burðarþolshönnuðar.

- Gler:**
- Allt gler skal vera með sólstoppi Energy N, eða sambærilegt þar sem lágmarksgildi LT er 78% og hámarksgildi UV er 21%.
 - Gler skal vera eins glært og kostur er.
 - Litur glers og speglun skal vera eins í allri byggingunni.
 - A.m.k. 5 ára ábyrgð skal vera á gleri.
 - Setja skal öryggisgler og eldvarnargler allstaðar þar sem það er merkt á gluggateikningar.
 - Við val á öryggisgleri skal fara eftir leiðbeiningariti NMI RB(31).121.1-3. Val glergerða, eftir því sem við á. Sjá einnig staðsetningar glugga og hurða á grunnmyndum arkitekta.

Skýringar

ÖLL MÁL SKAL SANNREYNA Á BYGGINGARSTAÐ!
Við framkvæmd verks skal hafa allar sérteikningar, skýrslur og öll gögn allra hönnuða til hljóðjónar. Ósamræmi í teikningum tilkynnist eftirlitsmanni.

Ásýndir á glugga og svalahurðir er séð utanfrá.

Upplýsingar varðandi fúgur og annan frágang sjá leiðbeinandi deilifrágang á deiliteikningum arkitekta sem skal hafa til hljóðjónar með þessari teikningu.

Gluggar eru flokkaðir eftir tegundum og merktir t.d. ÚG-XY þar sem X tekur á stærð, formi og opnun. Y tekur á sérkröfum hvers glugga eða hurðar t.d. öryggisgler, bruna- eða hjóðkrafa.

Í töflum koma fram hljóðkröfur, brunakröfur, kröfur um öryggisgler og fjölda hverrar tegundar

Ö merking á gleri táknar að gler í viðkomandi glugga sé öryggisgler, hert og lagskipt. Sjá einnig staðsetningar glugga og hurða á grunnmyndum og ásýndum arkitekta.

E merking á gleri táknar að gler í viðkomandi glugga eða svalahurð sé eldvarnargler. Sjá einnig staðsetningar glugga og hurða á grunnmyndum og ásýndum arkitekta.

Opnun hurða kemur fram í töflu, sjá einnig á grunnmyndum arkitekta.

min UB: Lágmarks óhindruð umferðarbreidd.
min UH: Lágmarks óhindruð umferðarhæð

A	28.8.2024	Týpum og málsetningu glugga breytt	SE
útg.	dags.	skýring	hannað

ARKÍS
arkitektar

Vesturvör 7
kt 531107-0550
www.ark.is

200 Kópavogur
S: 511 2060
arkis@ark.is

Axlarás 60-66

Verkheiti:	Raðhús - Axlarás
Sveitarfélag:	Hafnarfjörður
Staðgreinir:	1400-1-
Landnúmer:	-
Verknúmer:	23-063

- Hönnuður aðal-/séruppdráttar:
- Hönnunarstjóri:

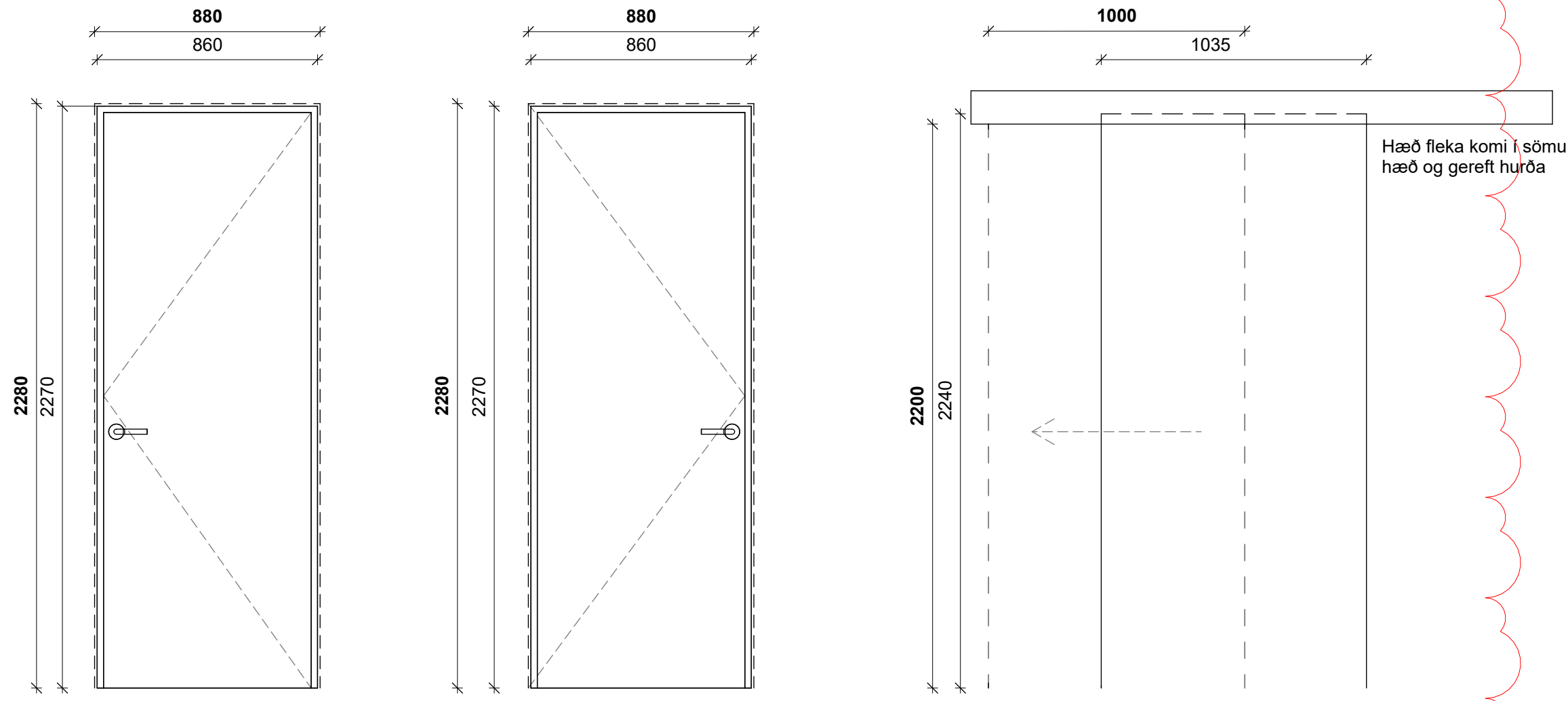
○ Arnar Þór Jónsson	arkitekt faí	kt.010174-4819
○ Birgir Teitsson	arkitekt faí	kt.020460-4589
○ Björn Guðbrandsson	arkitekt faí	kt.170174-3059
○ Erna Þránsdóttir	arkitekt faí	kt.090686-2249
● Svava Björk Bragadóttir	byggingafr. bfi	kt.201076-4719
○ Viggó Magnússon	byggingafr. bfi	kt.140871-5919
○ Þorvarður L. Björgvinsson	byggingafr. bfi	kt.250572-3529
○ Thelma Guðmundsdóttir	innanhössarkitekt fhí	kt.180977-3419

Hannað:	JBS, SE	Mál:	1 : 50
Yfirfarið:	LG	Dags. frumútg.:	05.06.2024

HLUTATEIKNINGAR

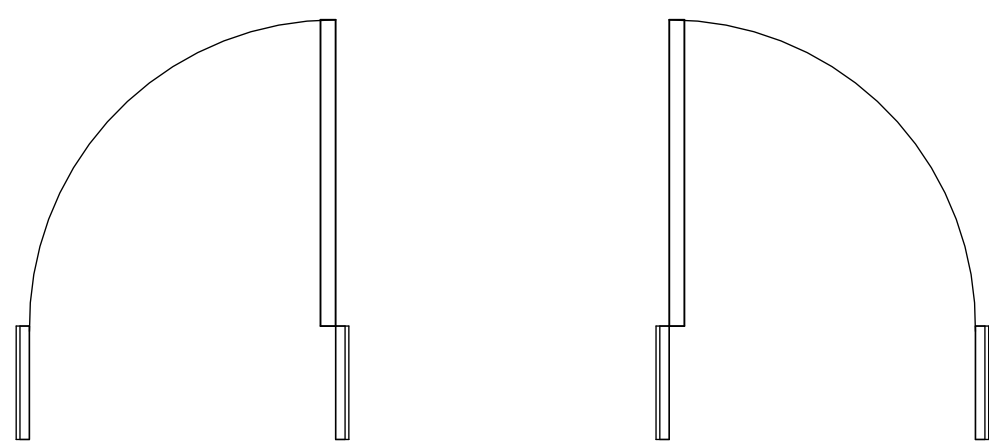
A60-66 - GLUGGAR OG HURÐIR Í ÚTVEGG

teikninganúmer	flokkun	breyting	dags. breyt
4.21.01		A	28.8.2024



22 Innihurðaskrá eftir tegund - heild 60-66

Tegund	Gatmál í vegg			Opnunarátt	Húsnúmer	fjöldi
	Breidd	Hæð	Op			
30						
IH-AA						
IH-AA	880	2280	2,01 m²	Vinstri	Axlarás 60	5
IH-AA	880	2280	2,01 m²	Vinstri	Axlarás 62	5
IH-AA	880	2280	2,01 m²	Vinstri	Axlarás 62a	5
IH-AA	880	2280	2,01 m²	Vinstri	Axlarás 62b	5
IH-AA	880	2280	2,01 m²	Vinstri	Axlarás 64a	5
IH-AA	880	2280	2,01 m²	Vinstri	Axlarás 64b	5
30						
IH-AB						
IH-AB	880	2280	2,01 m²	Hægri	Axlarás 60	4
IH-AB	880	2280	2,01 m²	Hægri	Axlarás 62	4
IH-AB	880	2280	2,01 m²	Hægri	Axlarás 62a	4
IH-AB	880	2280	2,01 m²	Hægri	Axlarás 62b	4
IH-AB	880	2280	2,01 m²	Hægri	Axlarás 64a	4
IH-AB	880	2280	2,01 m²	Hægri	Axlarás 64b	4
24						
IH-BA						
IH-BA	1000	2200	2,20 m²	R-H	Axlarás 60	1
1						
IH-CA						
IH-CA	900	2200	1,98 m²	R-V	Axlarás 62	1
IH-CA	900	2200	1,98 m²	R-V	Axlarás 62a	1
IH-CA	900	2200	1,98 m²	R-V	Axlarás 62b	1
IH-CA	900	2200	1,98 m²	R-V	Axlarás 64a	1
IH-CA	900	2200	1,98 m²	R-V	Axlarás 64b	1
5						

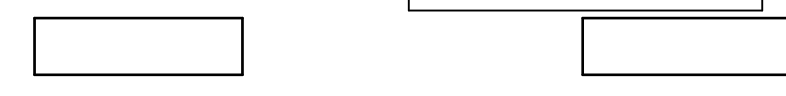
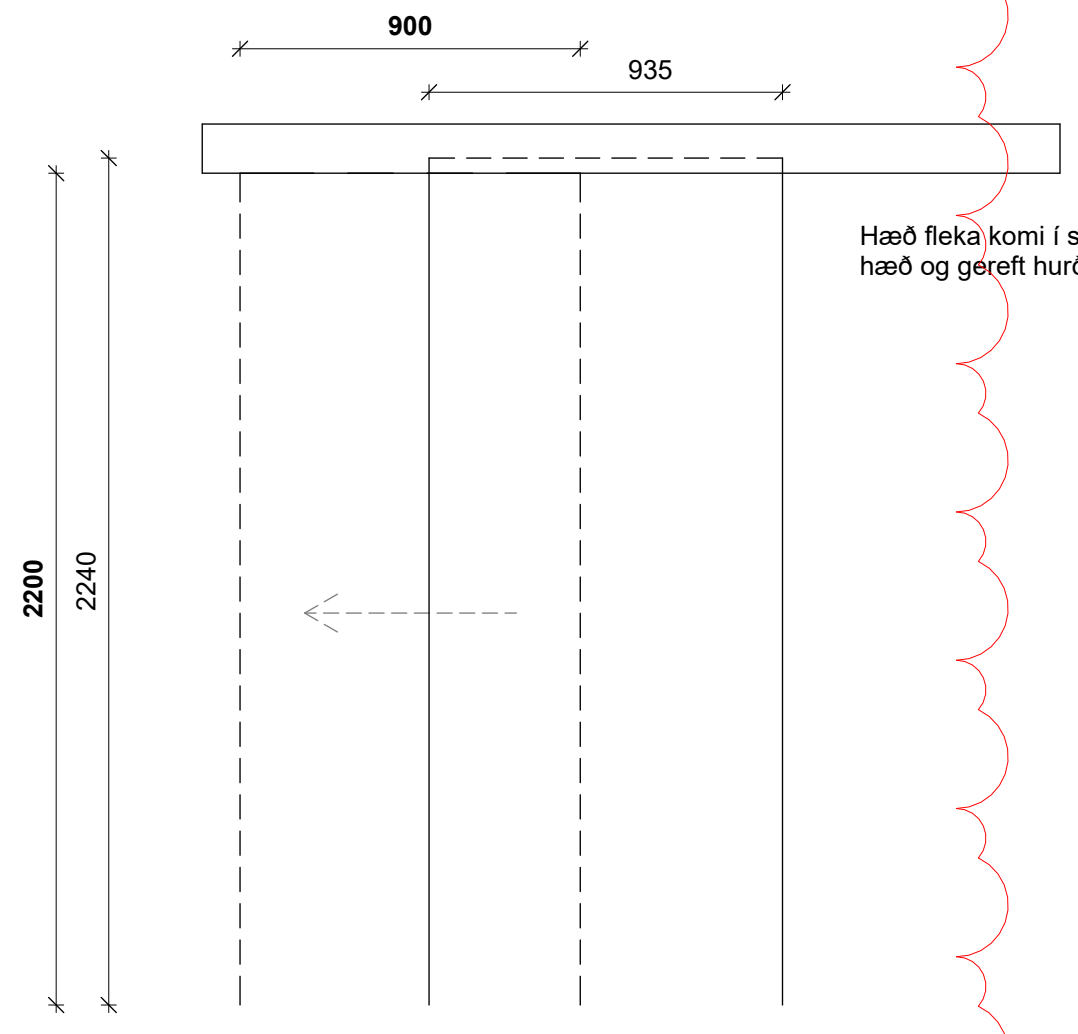


IH-AA
Opnun: Vinstri
Loftbil undir hurð: 15mm

IH-AB
Opnun: Hægri
Loftbil undir hurð: 15mm



IH-BA
Opnun: Rennihurð
Loftbil undir hurð: 15mm



IH-BB
Opnun: Rennihurð
Loftbil undir hurð: 15mm

ATH!
Lóðrétt samskeyti eru ekki eins á milli úthorna. Sjá nánar á ásyndarteikningum

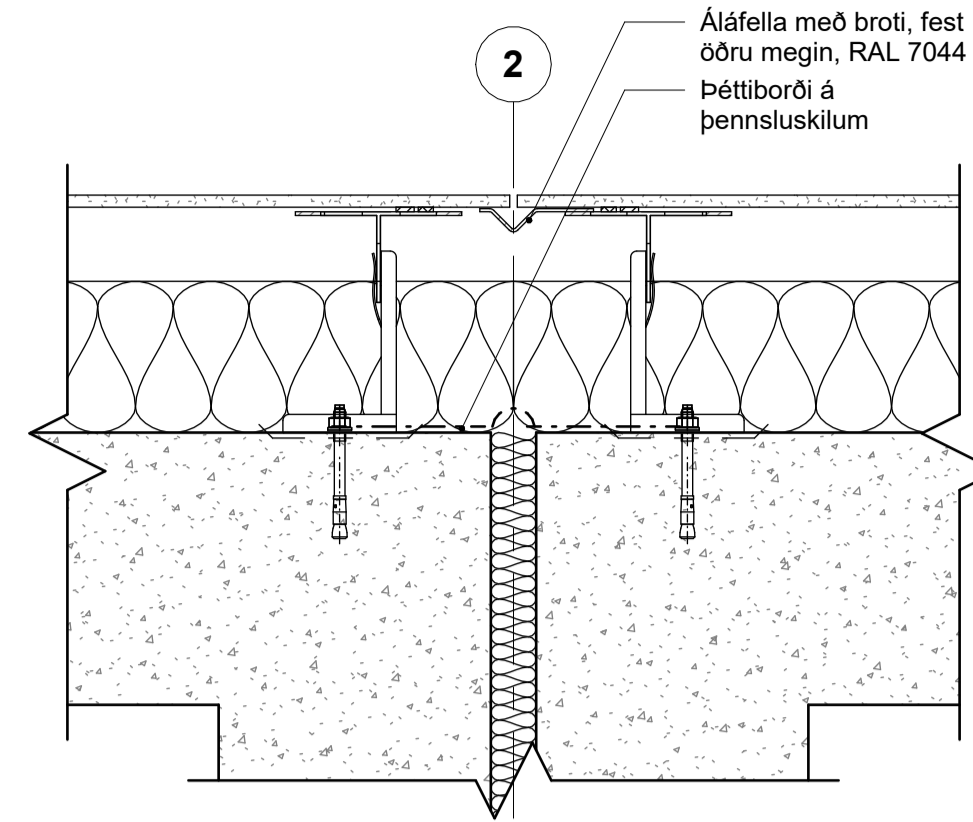
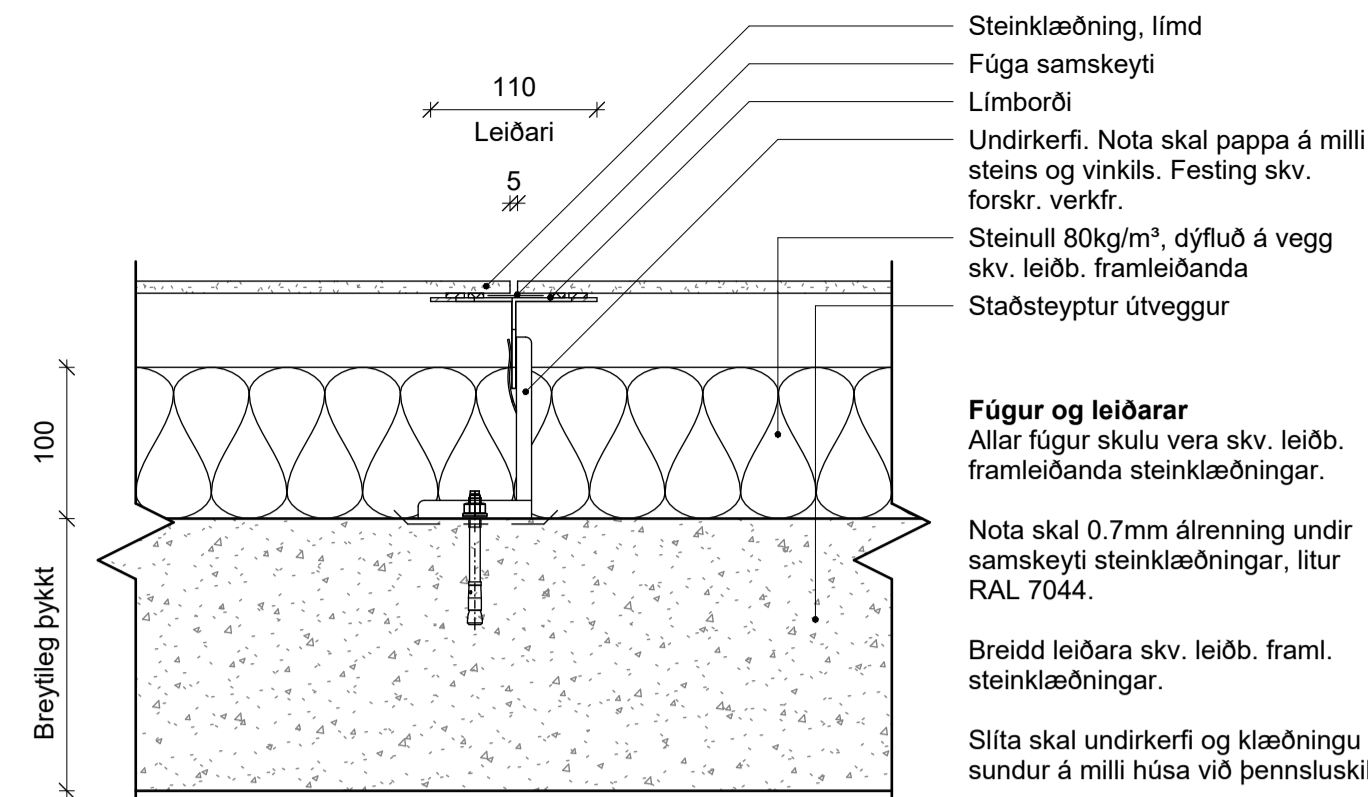
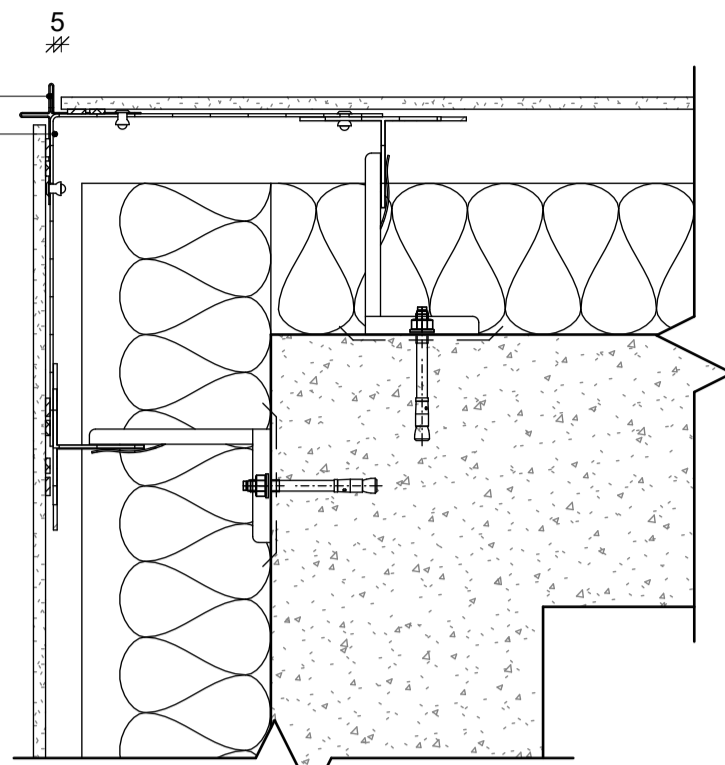
Úthornaáláfella, RAL 7044
2mm úthorn til styrkingar

Fúgur og leiðarar
Allar fúgur skulu vera skv. leiðb. framleiðanda steinklæðningar.

Nota skal 0.7mm áfrenning undir samskeyti steinklæðningar, litur RAL 7044.

Breidd leiðara skv. leiðb. framl. steinklæðningar.

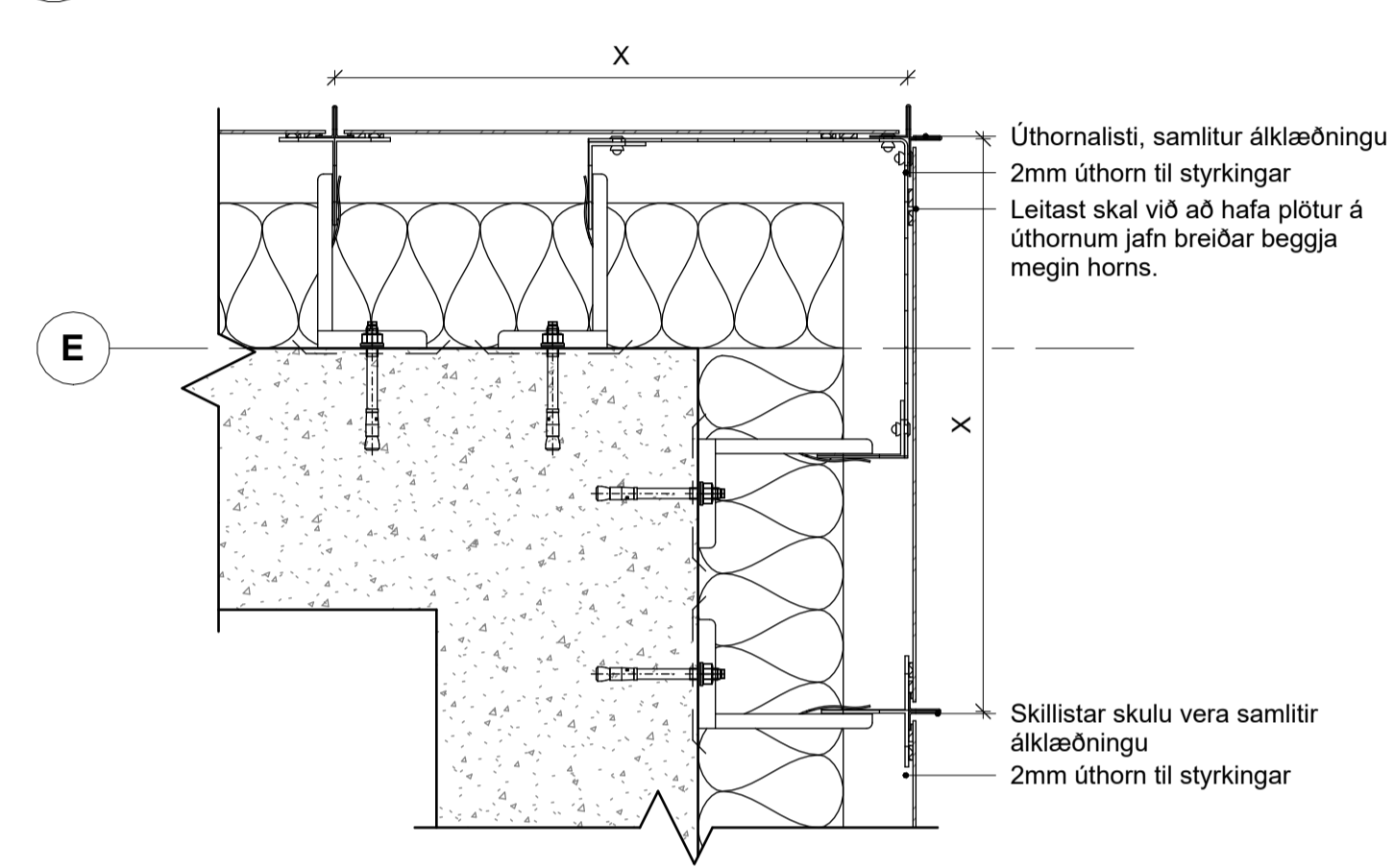
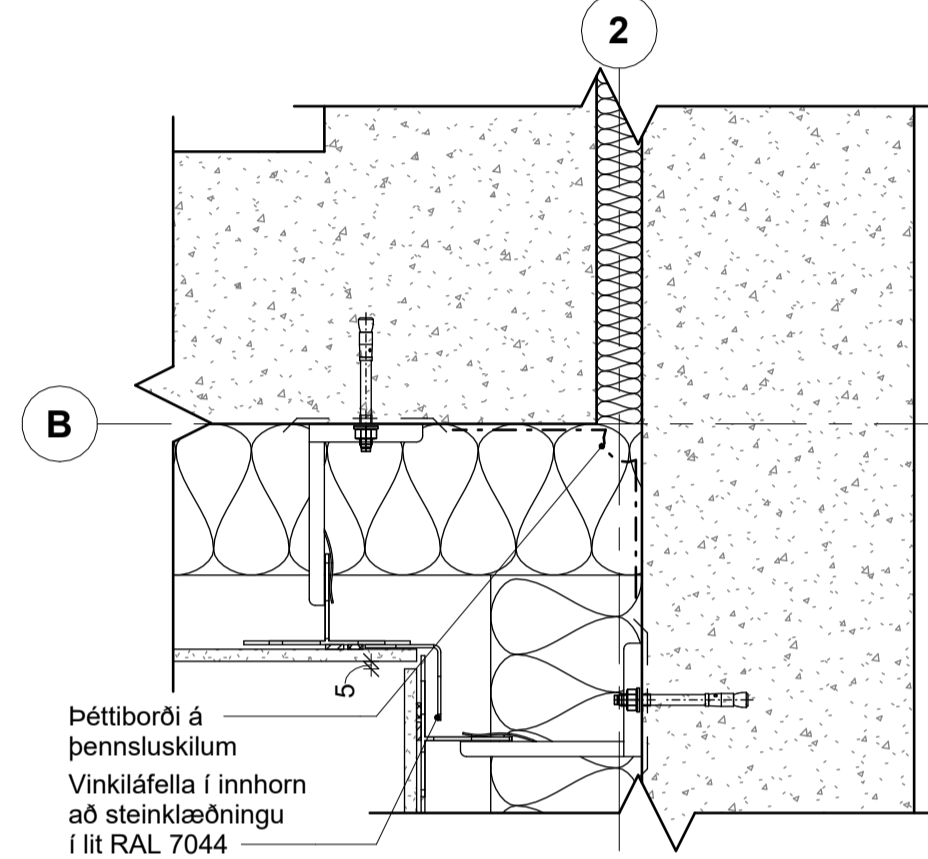
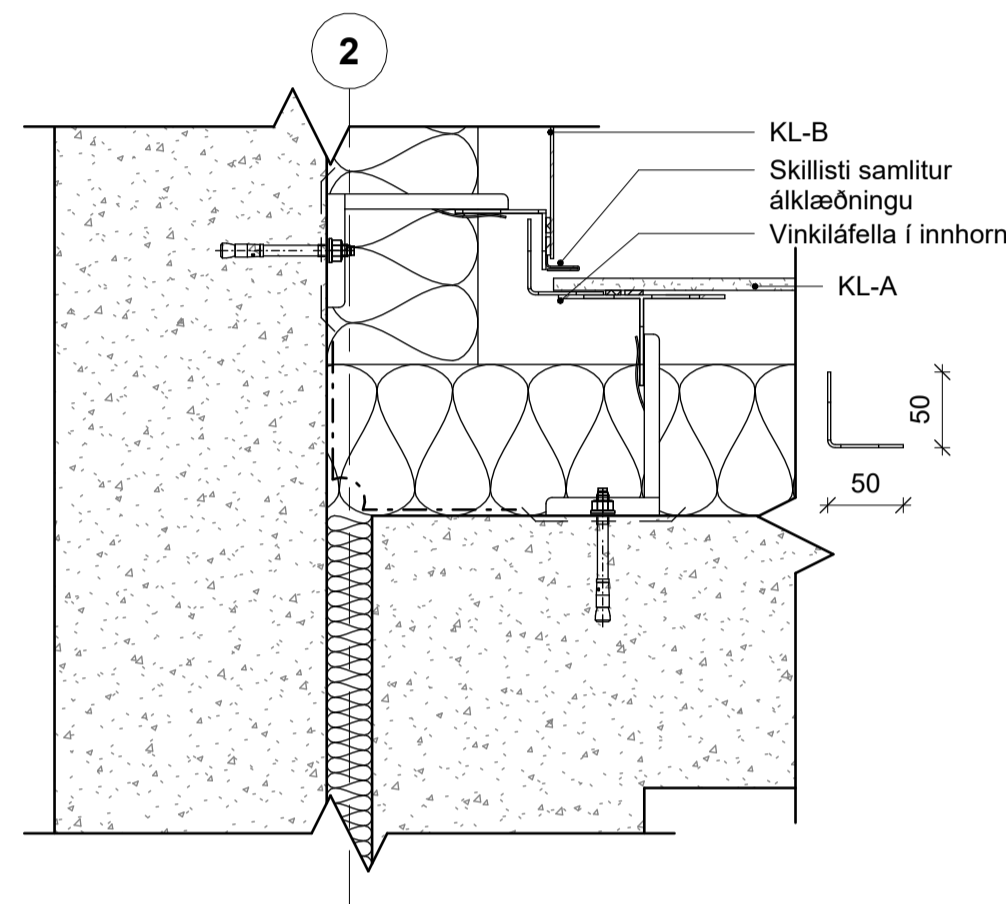
Slita skal undirkerfi og klæðningu í sundur á milli húsa við pennsluskil



1 LÁ - Frágangur við úthorn, Dekton
1 : 5

2 LÁ - Leiðbeinandi frágangur, Dekton
1 : 5

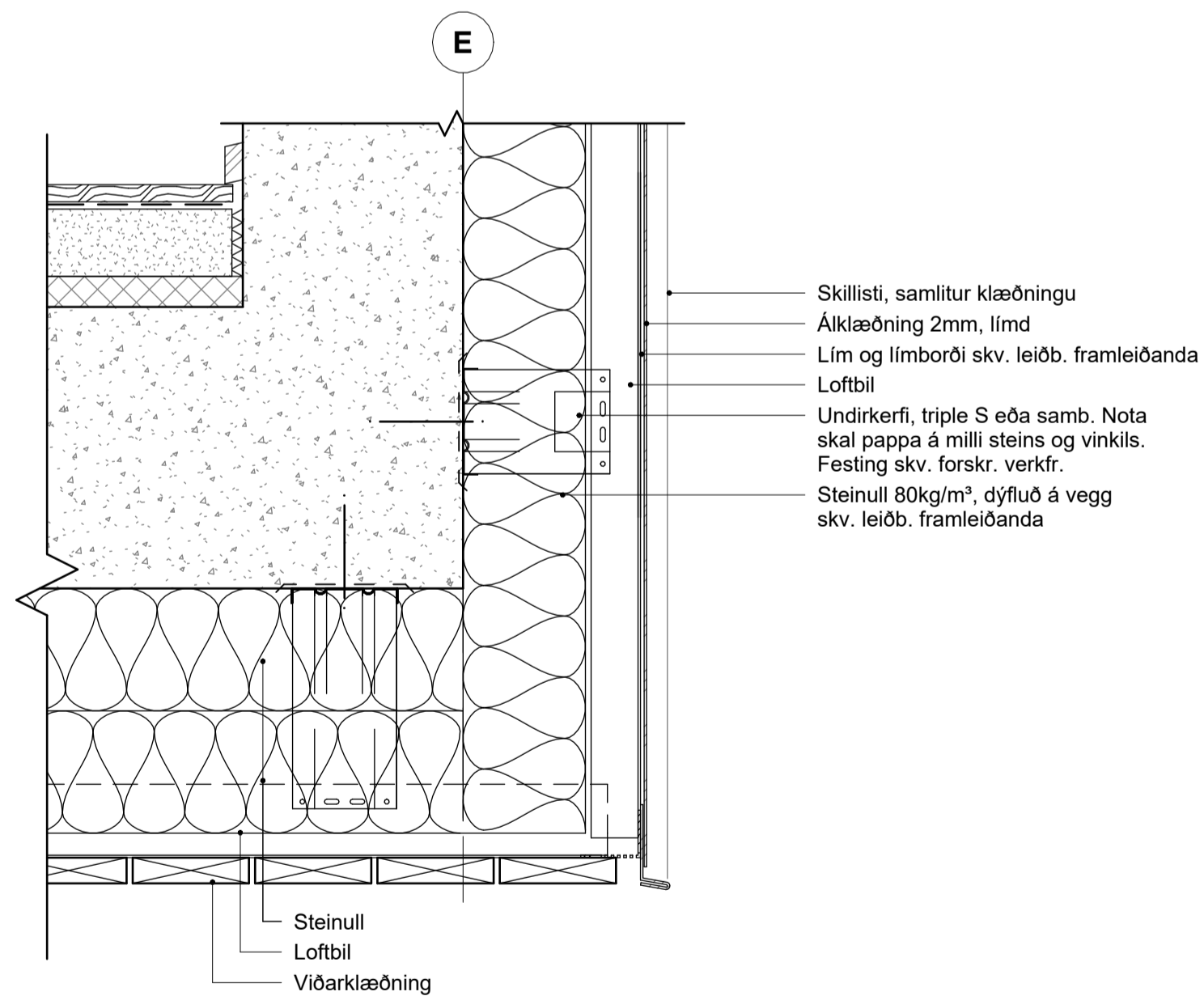
3 LÁ - Frágangur við pennsluskil, Dekton
1 : 5



4 LÁ - Samskeyti klæðning við innhorn
1 : 5

5 LÁ - Frágangur við innhorn, Dekton
1 : 5

6 LÁ - Frágangur við úthorn, Slétt læst klæðning
1 : 5



7 LÁ - Frágangur við úkragandi plötu, viðarklæðning
1 : 5

A 28.8.2024 Deili uppfært SE
útg. dags. skýring hannað

ARKÍŚ
arkitektar
Vesturvör 7 kt 531107-0550
www.ark.is
200 Kópavogur S: 511 2060
arkis@ark.is

Axlarás 60-66

Verkhelti: Raðhús - Axlarás
Sveitarfélag: Hafnarfjörður
Staðgreinir: 1400-1-
Landnúmer: -
Verknúmer: 23-063

• Hönnuður aðal-/séruppráttá: • Hönnunarstjóri:

○ Amar Þór Jónsson arkitekt fai kt.010174-4819
○ Birgir Teitsson arkitekt fai kt.020460-4589
○ Björn Guðbrandsson arkitekt fai kt.170174-3059
○ Ema Þránsdóttir arkitekt fai kt.090686-2249
● Svava Björk Bragadóttir byggingafr. bfi kt.201076-4719
○ Vigdís Magnússon byggingafr. bfi kt.140871-5919
○ Þorvarður L. Björgvinsson byggingafr. bfi kt.250572-3529
○ Theima Guðmundsdóttir innviðissarkitekt thi kt.180977-3419

Hannað: JBS Mál: 1 : 5
Yfirfarið: LG Dags. frumútg.: 05.06.2024

DEILITEIKNINGAR

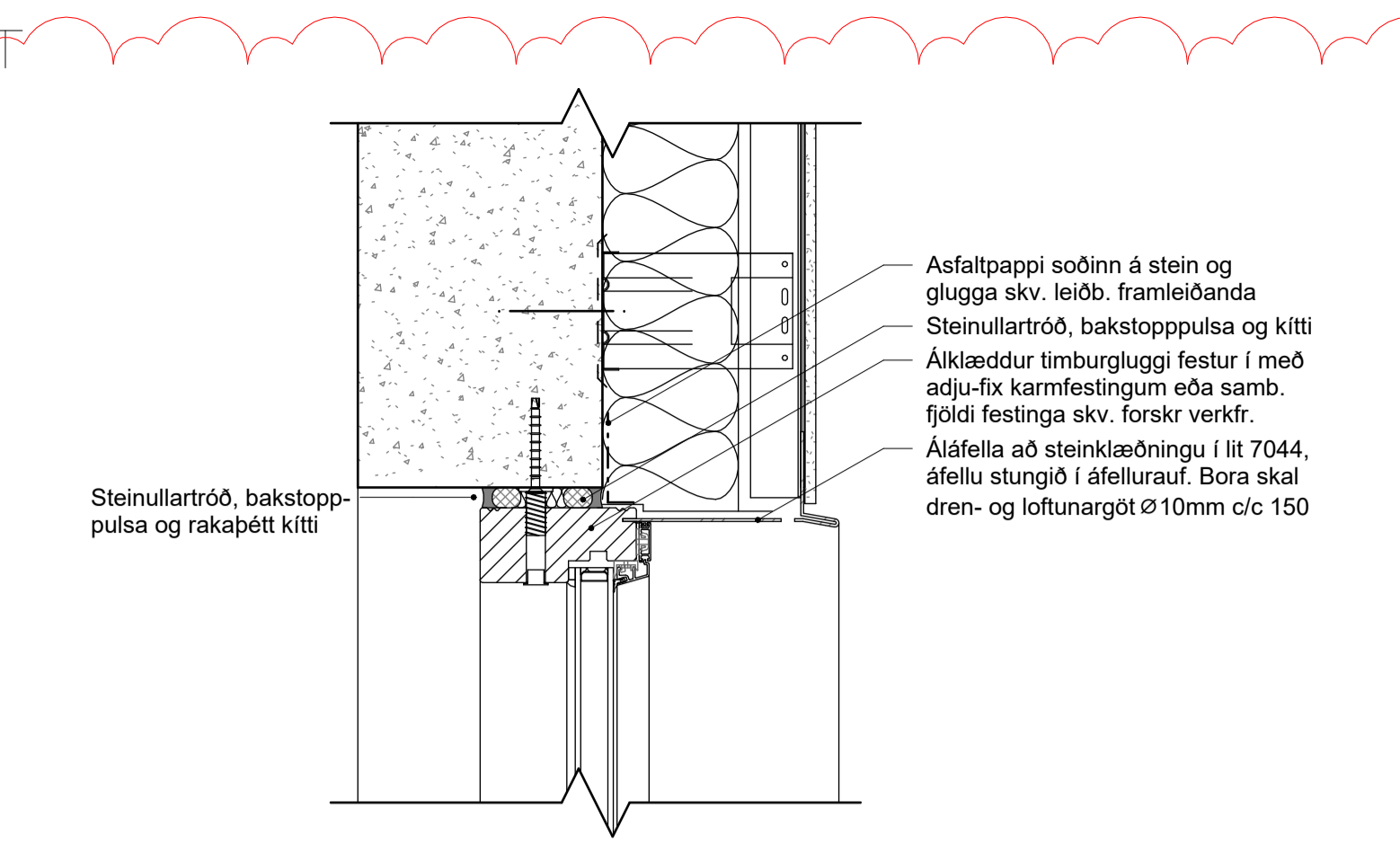
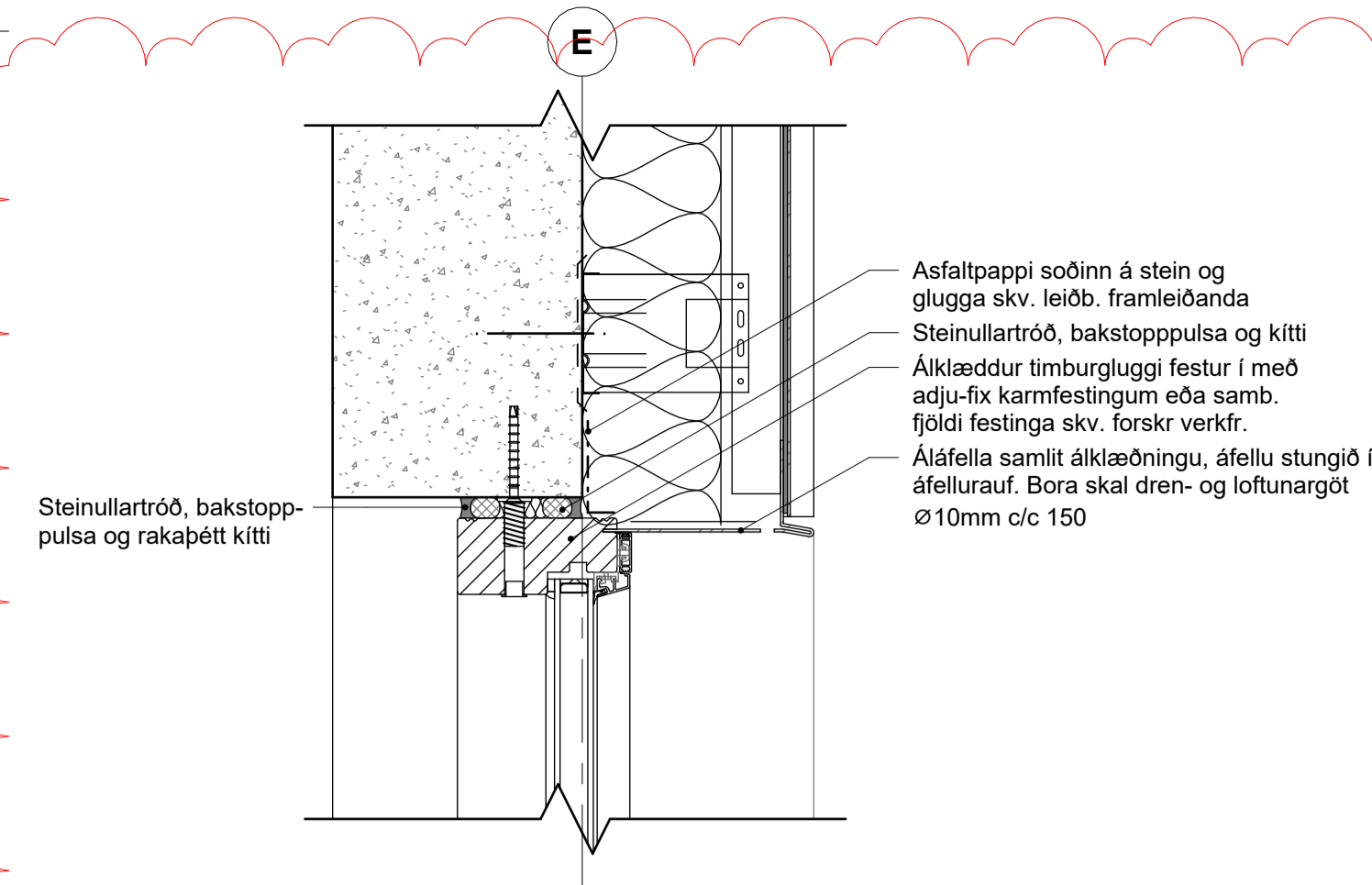
teikninganúmer flokkun breyting dags. breytu
5.21.01 A 28.8.2024

DEILI Í ÚTVEGGI

Skýringar:

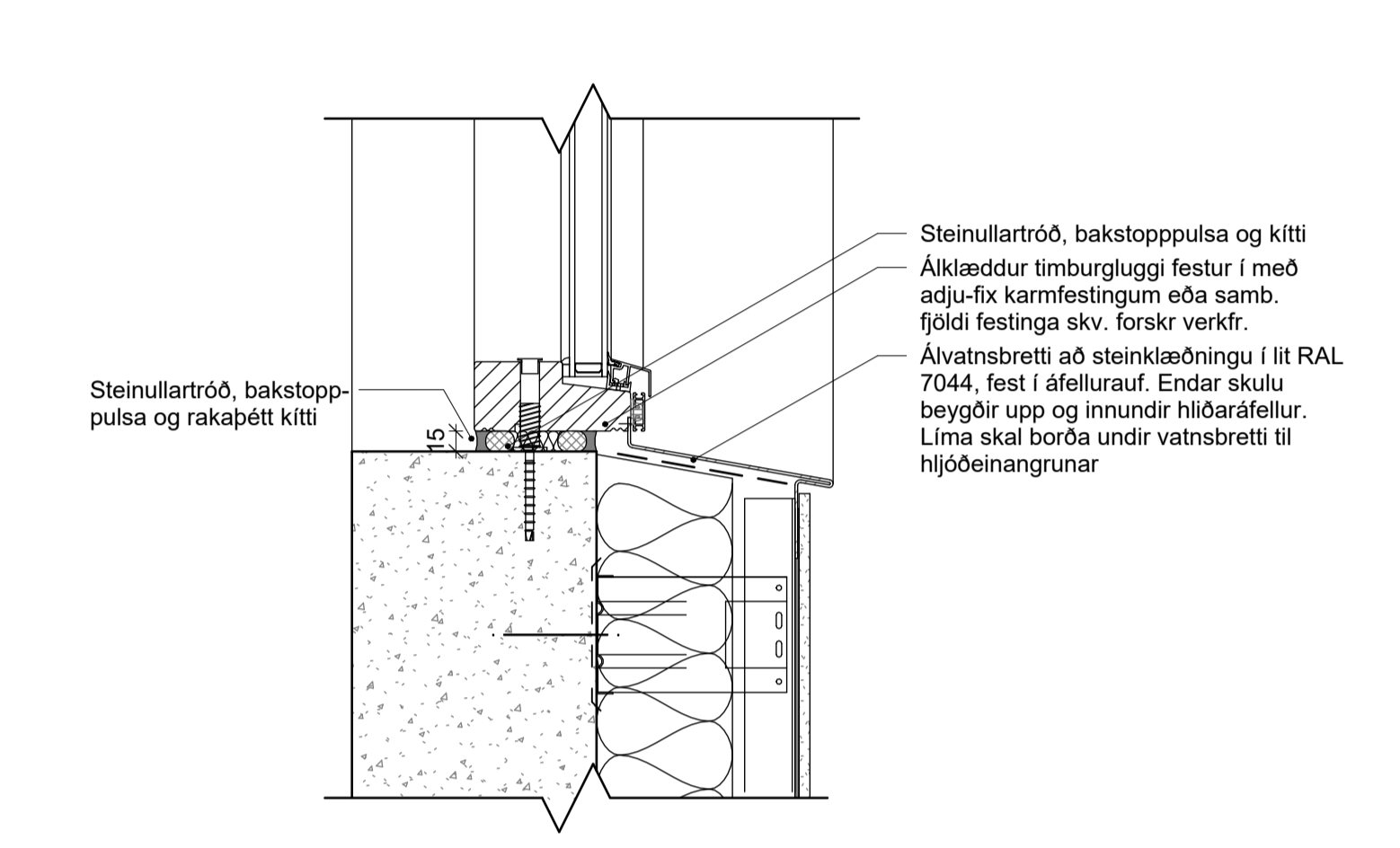
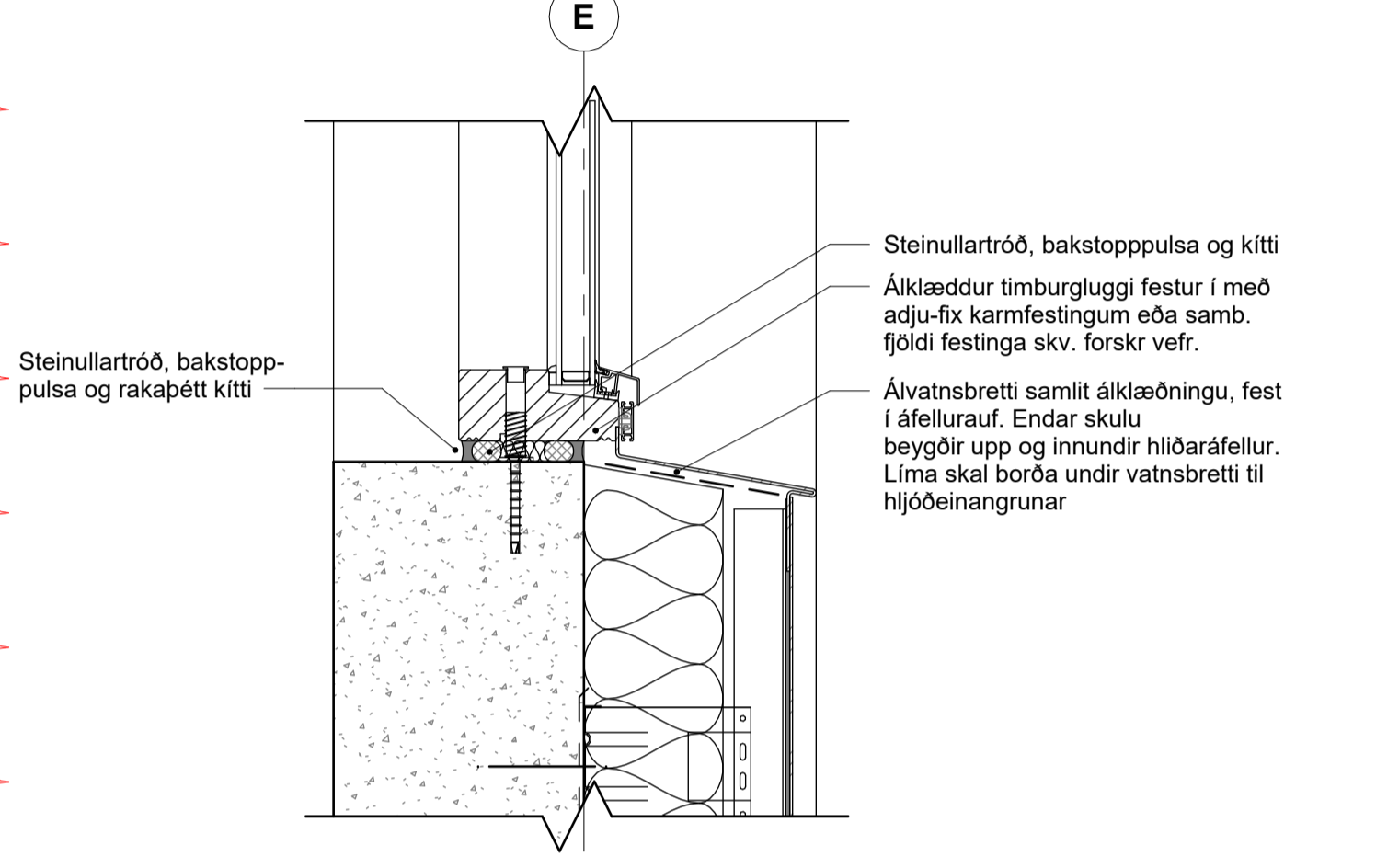
Deiliteikningar sýna leiðbeinandi frágang klæðninga, glugga, hurða og álguggakerfis. Verktaki skal samræma leiðbeinandi deilifrágang við það klæðingarkerfi sem hann leggur til. Verktaki skal enn fremur samræma og fylgja forskrift framleiðanda glugga og hurða við ísetningu og þéttingu á kórnum. Málsetningar á áfellum og öðrum flásingum eru leiðbeinandi og skulu mælast sérstaklega upp á verkstað

- Öll mál og aðstæður athugist á verkstað áður en smíði hefst.
- Steypumálsetningar eru fettiletraðar.
- Við framkvæmd verks skal hafa allar sérteikningar og gögn allra hönnuða og ráðgjafa til hljóðsónar.
- Ósamræmi í teikningum tilkynnist eftirtiltsmanni.
- Verktaki skal samræma gatmál hurðagata við þær hurðir sem hann hyggst nota, hvort sem um ræðir gat í útvegg eða innvegg.



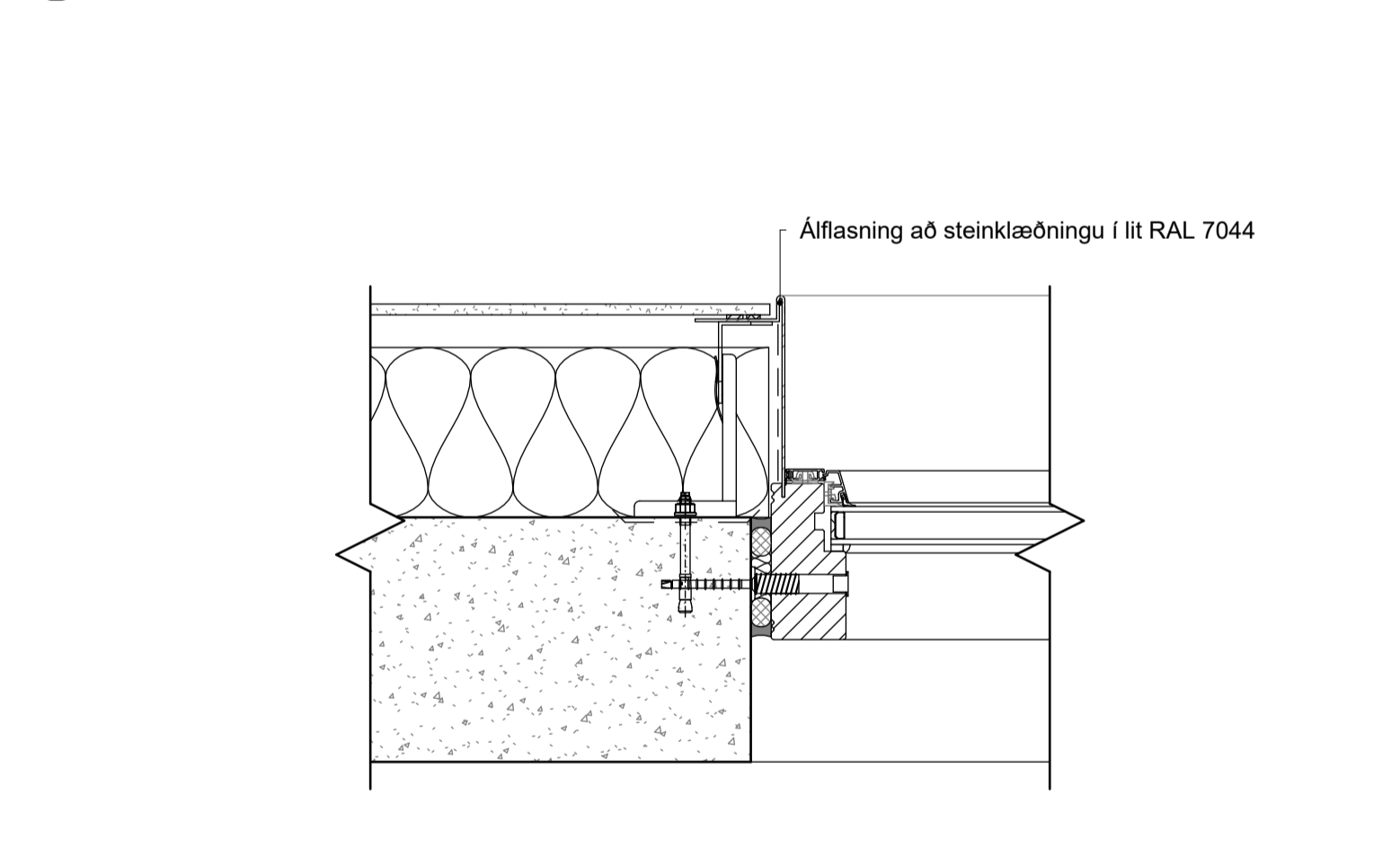
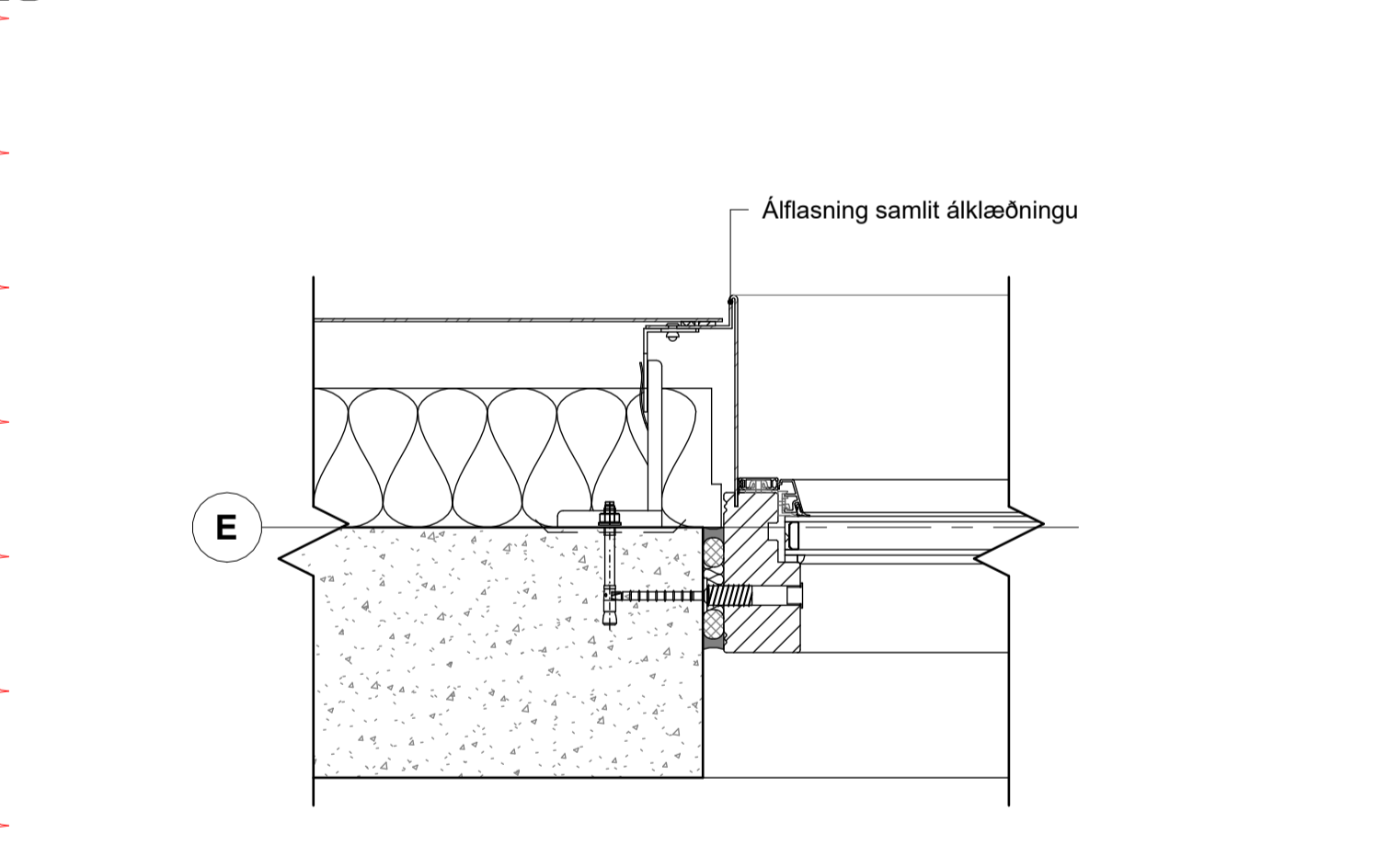
1 LÓ - Deilifrág. við glugga að ofan, slétt læst klæðning
1 : 5 - tilv. 3.00.16

4 LÓ - Deilifrág. við glugga að ofan, Dekton
1 : 5 - tilv. 3.00.16



2 LÓ - Deilifrág. við glugga að neðan, slétt læst klæðning
1 : 5 - tilv. 3.00.16

5 LÓ - Deilifrág. við glugga að neðan, Dekton
1 : 5 - tilv. 3.00.16



3 LÁ - Deilifrág. við glugga á hlið, slétt læst klæðning
1 : 5 - tilv. 3.00.14

6 LÁ - Deilifrág. við glugga á hlið, Dekton
1 : 5 - tilv. 3.00.13

A 28.8.2024 Deili uppfært SE
útg. dags. skýring hannað

ARKÍŚ
arkitektið
Vesturvör 7 kt 531107-0550
www.ark.is
200 Kópavogur S: 511 2060
arkis@ark.is

Axlarás 60-66

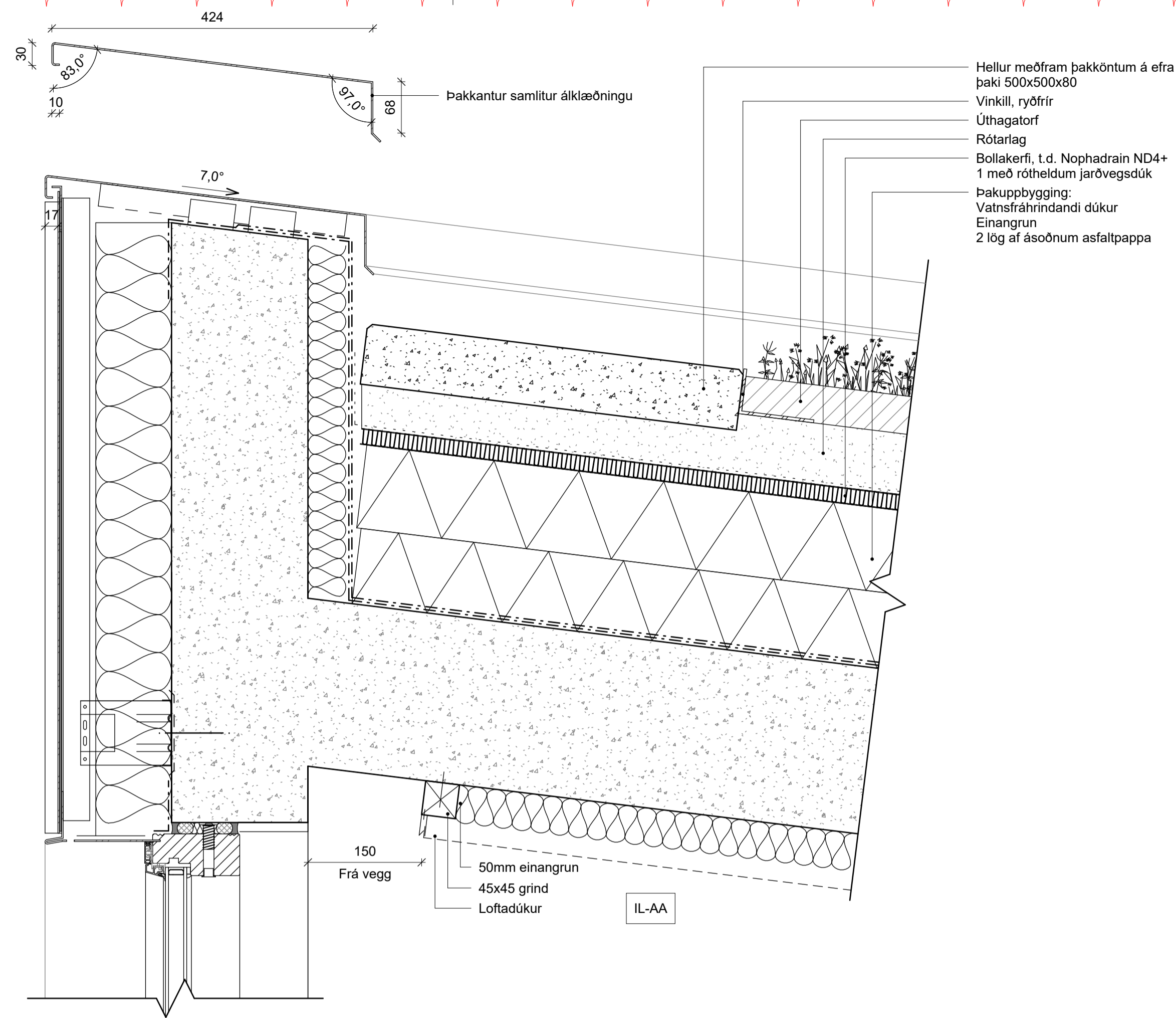
Verkefni: Sveitarfélag: Staðgreinir: Landnúmer: Verknúmer:
Raðhús - Axlarás Hafnarfjörður 1400-1- - 23-063

• Hönnuður aðal-/séruppdráta: • Hönnunarstjóri:

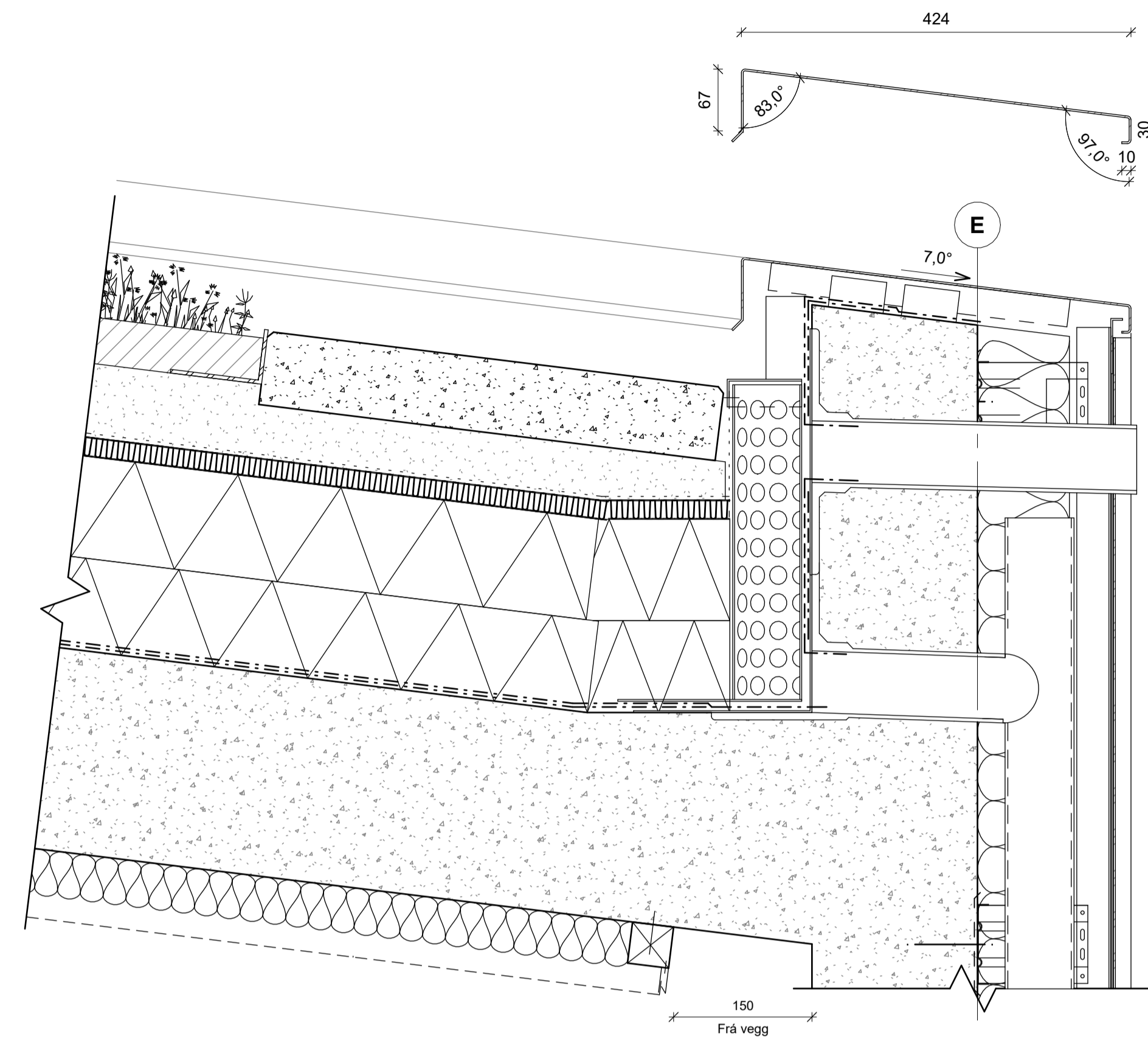
○ Amar Þór Jónsson	arkitekt fai	kt.010174-4819
○ Birgir Teitsson	arkitekt fai	kt.020460-4589
○ Björn Guðbrandsson	arkitekt fai	kt.170174-3059
○ Erna Þránsdóttir	arkitekt fai	kt.090686-2249
● Svava Björk Bragadóttir	byggingafr. bfi	kt.201076-4719
○ Vigdís Magnússon	byggingafr. bfi	kt.140871-5919
○ Þorvarður L. Björgvinsson	byggingafr. bfi	kt.250572-3529
○ Theima Guðmundsdóttir	innanviðssarkitekt thi	kt.180977-3419

Hannað: JBS Mál: 1 : 5
Yfirfarið: LG Dags. frumútg.: 05.06.2024

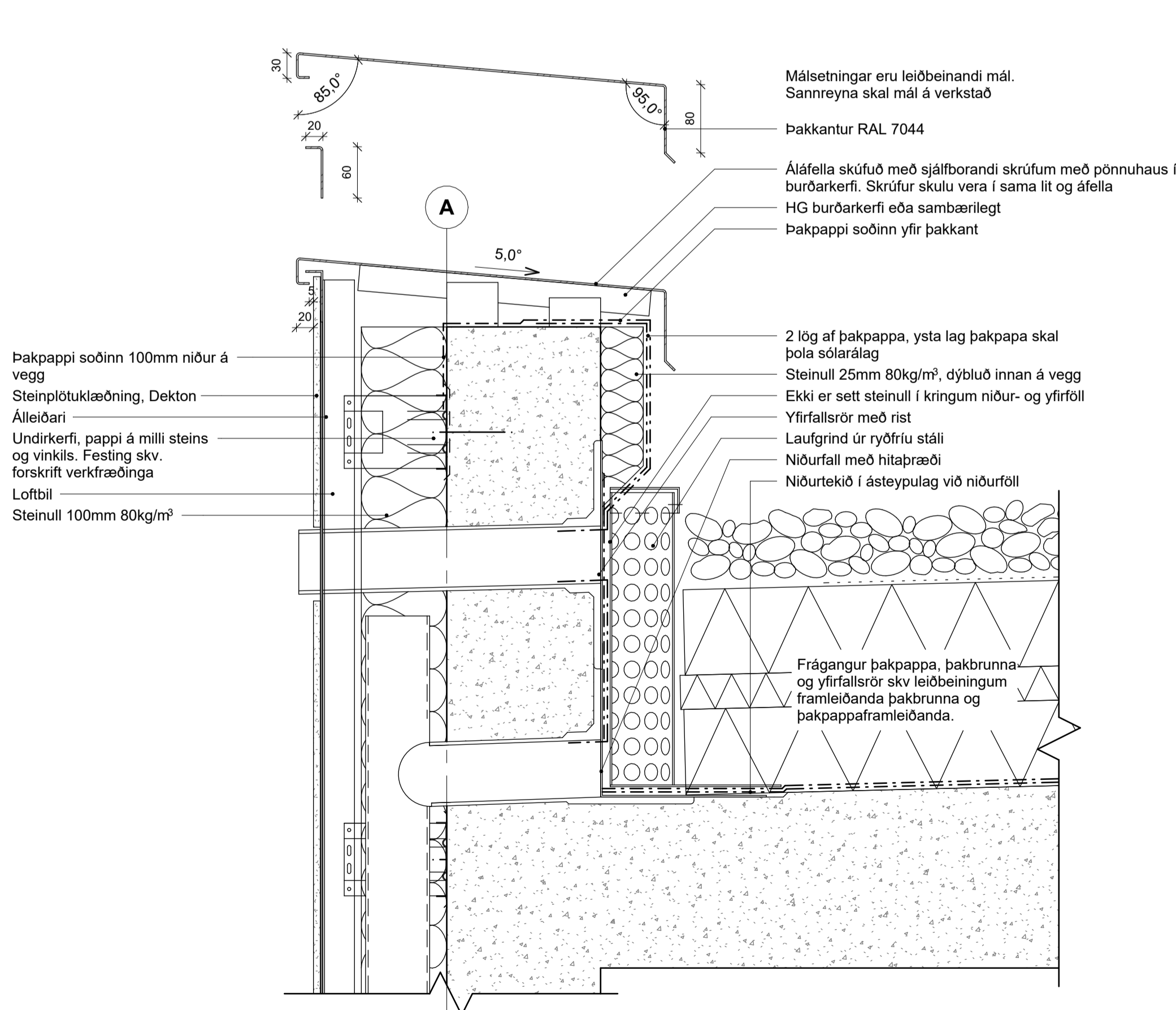
DEILITEIKNINGAR
DEILI Í GLUGGA OG HURÐI Í ÚTVEGG
teikninganúmer flokkun breyting dags. breyta
5.21.02 A 28.8.2024



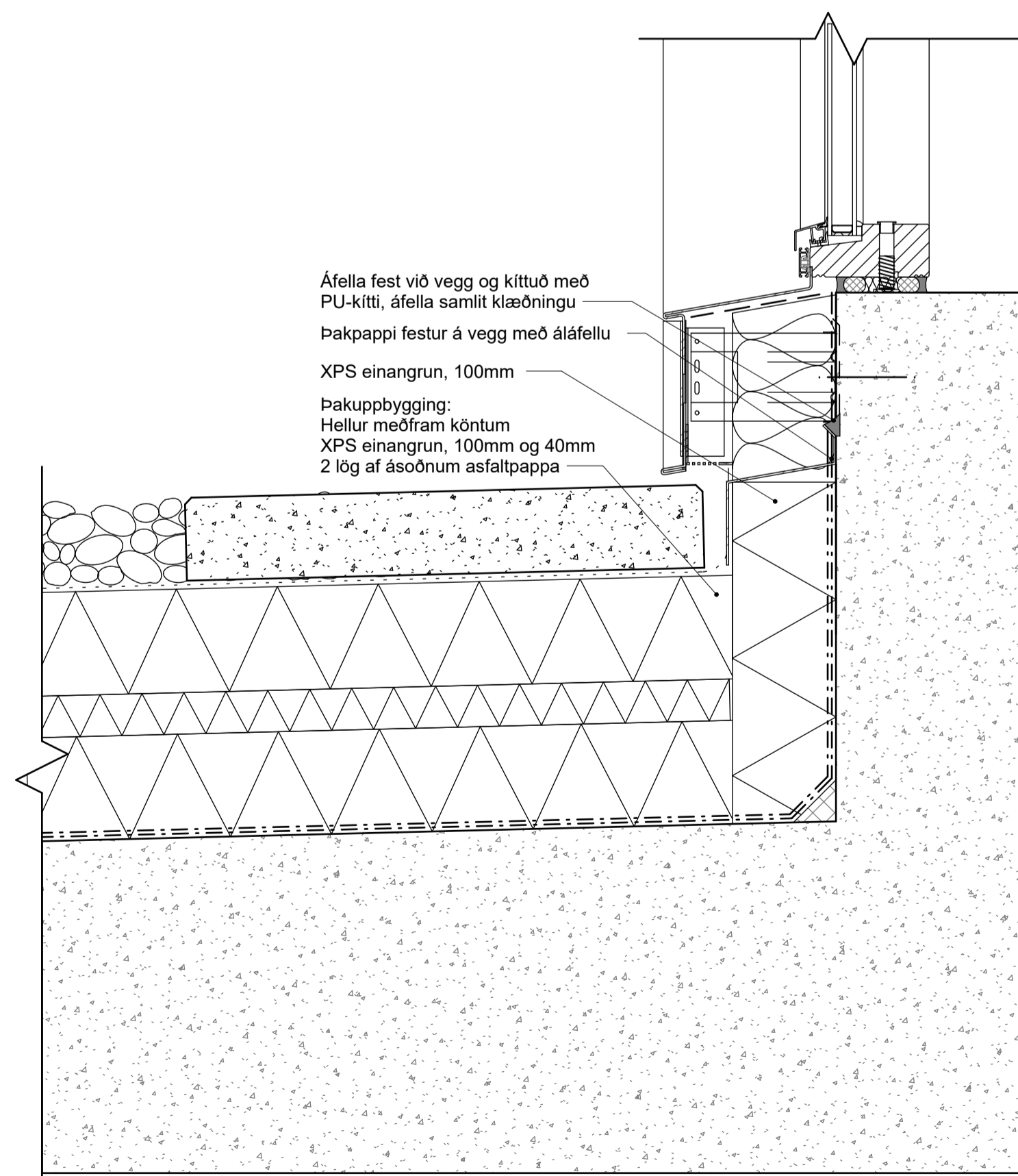
2 LÓ - Frágangur við efra þak að ofan
1 : 5



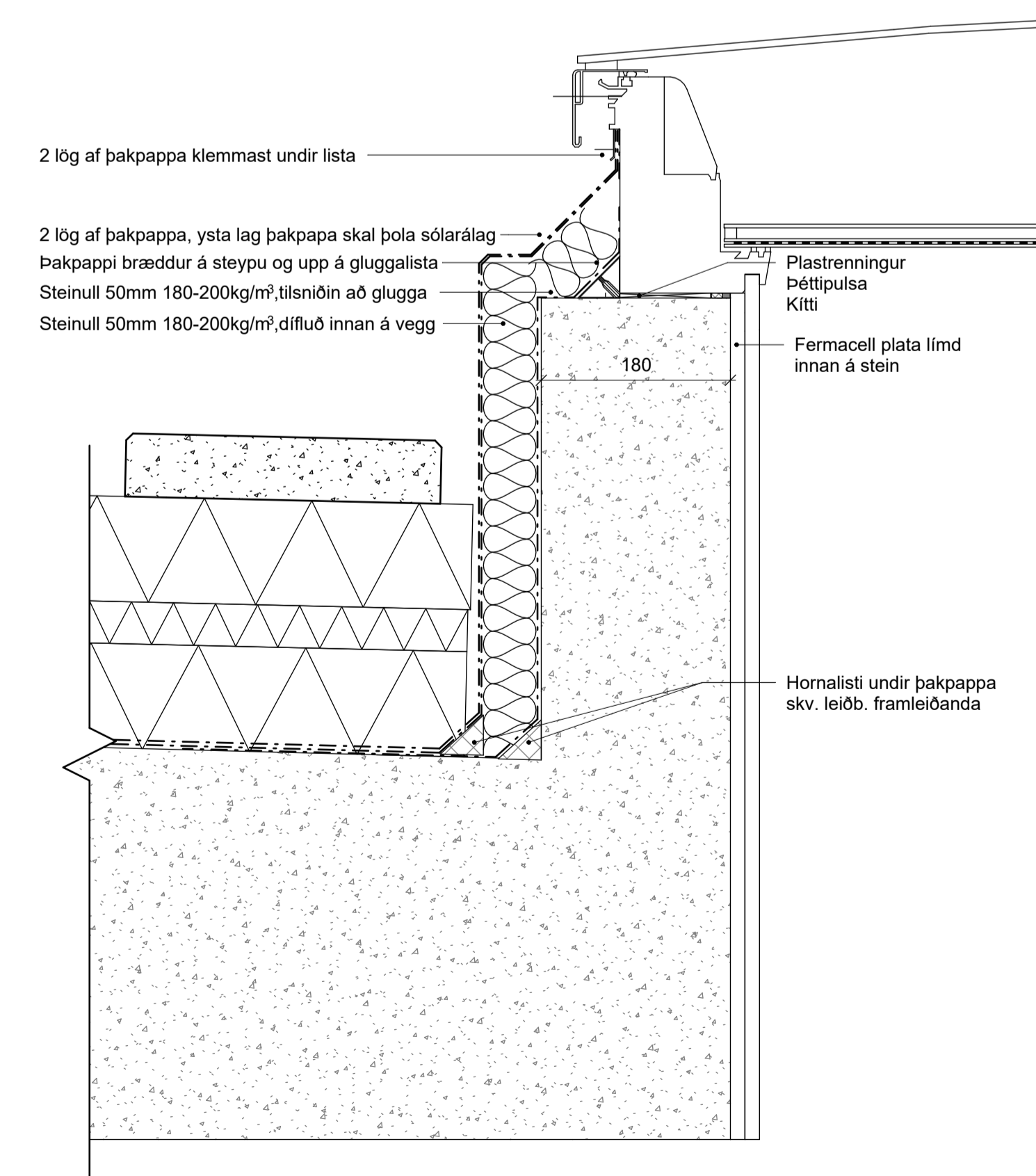
3 LÓ - Frágangur við efra þak að neðan
1 : 5



5 LÓ - Frágangur við neðra þak við þakkant
1 : 5



1 LÓ - Frágangur við neðra þak við útvegg
1 : 5



4 LÓ - Frágangur við þakglugga
1 : 5

A 28.8.2024 Deili uppfært SE
útg. dags. skýring hannað

ARKÍS
arkitektar
Vesturvör 7 kt 531107-0550
200 Kópavogur S: 511 2060
www.ark.is arkis@ark.is

Axlarás 60-66

Verkheiti: Svettarfélag; Staðgreinir: Landnúmer: Verknúmer: 23-063
Raðhús - Axlarás Hafnarfjörður 1400-1-
•Hönnuður aðal-/seruppdráta: •Hönnunarstjóri:

○ Amar Þór Jónsson arkitekt fai kt.010174-4819
○ Birgir Teitsson arkitekt fai kt.020460-4589
○ Björn Guðbrandsson arkitekt fai kt.170174-3059
○ Erna Þráinsdóttir arkitekt fai kt.090686-2249
● Svava Björk Bragadóttir byggingafr. bfi kt.201076-4719
○ Vigdís Magnússon byggingafr. bfi kt.140871-5919
○ Þorvarður L. Björgvinsson byggingafr. bfi kt.250572-3529
○ Theima Guðmundsdóttir innanhússarkitekt thi kt.180977-3419

Hannað: JBS Mál: 1 : 5
Yfirfarið: LG Dags. frumútg.: 05.06.2024

DEILITEIKNINGAR

DEILI Í ÞAKFRÁGANG
teikninganúmer flokkun breyting dags. breytu
5.27.01 A 28.8.2024